

POHIŠTVENA GALANTERIJA



MIZNA PODNOŽJA in DODATKI

1

KOVINSKA GALANTERIJA

produktne informacije

BARVE IN POVRŠINSKE OBDELAVE

	A	Antracit (RAL 7016)
	ASTR	Antracit struktur (RAL 7016)
	B	Bela (RAL 9016)
	BSTR	Bela struktur (RAL 9016)
	C	Črna (RAL 9005)
	CSTR	Črna struktur (RAL 9005)
	S	Siva (RAL 9006)
	SSTR	Siva struktur (RAL 9006)
	IN	Inox
	HR	Krom
	R	Rjava (RAL 8017)
	M	Medenina

- Barve izdelkov so označene po posameznih sklopih. Po naročilu je proti plačilu možno barvanje v drugih RAL odtenkih. (Barvanje v druge odtenke NI možno pri električnih podnožjih).
- Barvni odtenek izdelka in barvne lestvice se lahko rahlo razlikujeta, zato pred nakupom priporočamo ogled izdelka.
- Med produktnimi skupinami lahko prihaja do rahlih odstopanj bri barvnih odtenkih.



SAMOSTOJNE MIZNE NOGE



- Noga ROCK, okrogla cev $\varnothing 60$ in 80 mm, barvi na zalogi - črna struktur (CSTR) in siva struktur (SSTR)
NORO + premer cevi + barva
- Noga RIVA, kvadratna cev 45 x 45 in 60 x 60 mm, barvi na zalogi - črna struktur (CSTR) in siva struktur (SSTR)
NORV + dimenzija cevi + barva
- Zložljive oziroma preklopne noge - okrogla cev $\varnothing 50$ mm, - črna (C) in siva (S)
NOCAMZ50 + barva
- Ekonomične noge $\varnothing 60$ mm, barvi na zalogi - krom (KR) in siva (S)
HNO60 + barva
- Noga BLAŽIČ, barva na zalogi siva struktur (SSTR)
NOBLA60KSSTR - s koleščkom
NOBLA60SSTR - navadna noga
- Noga ALEXIS, kvadratna cev 60 x 60 in 80 x 80 mm, barvi na zalogi - črna struktur (CSTR) in siva struktur (SSTR)

BLACK IRON



- Industrijske trendovske mizne in pohištvene noge v črni struktur (CSTR) barvi.

SAMOSTOJNA PODNOŽJA



- Sistem MAXIS, barvi na zalogi - črna struktur (CSTR) in siva struktur (SSTR).
Na zalogi ravni krožniki (bombirani dobavljivi po naročilu).
Krožnik KMX+ dimenzija.
Stebri SMX+ dimenzija.
- Sistem SVITAVÝ, barvi na zalogi - črna struktur (CSTR) in siva struktur (SSTR).
Krožnik KSV+ dimenzija + barva.
Stebri SSV+ dimenzija + barva.
Nosilne plošče so univerzalne in so primerne za oba sistema.
Barvi na zalogi - črna struktur (CSTR) in siva struktur (SSTR)

POHIŠTVENI SISTEMI Z VEZNIKI



- Noga MADRID (NOMA...), barvi na zalogi - črna struktur (CSTR) in siva struktur (SSTR), polnila v črni in sivi barvi (SP-siva plastika).
- Noga IRWIN (NOIR...), barva na zalogi - siva struktur (SSTR).
- Noga RIO (NORIO... in VEZRIO...), barva na zalogi - siva struktur (SSTR).
- Vezniki za noge MADRID in IRWIN so na zalogi v črni in sivi barvi z gladko površino. Vezniki na zalogi so primerni za mizne plošče od 600 do 2700 mm. Spremljajoči izdelki na zalogi so na voljo v črni in sivi barvi z gladko površino.

- Vse dimenzije so podane v milimetrih (mm).

POHIŠTVENI SISTEMI Z VEZNIMI PROFILI



- Noga MILANO (NOMI...), barvi na zalogi - črna struktur (CSTR) in siva struktur (SSTR).
- Noga MILANO+ (NOMIP...), barvi na zalogi - črna struktur (CSTR) in siva struktur (SSTR).
- Noga LEIDA (NOLE...), barvi na zalogi - črna struktur (CSTR) in siva struktur (SSTR).
- NOLE - razširjen program za konferenčne mize, večje dimenzije nog, dodatno sredinske noge z obojestranskim priklopom veznikov - za dolge konferenčne mize.
- NOLEK - samostojna noga za spajanje veznikov pod kotom 120°. Uporablja se v kombinaciji z vezniki VEZLEI za izdelavo delovnih otokov - ISLAND (3 ali več delovnih mest).
- Noga LEIDA RING (NOLER...), barvi na zalogi - črna struktur (CSTR) in siva struktur (SSTR).
- Vezniki MILANO, barvi na zalogi - črna struktur (CSTR) in siva struktur (SSTR), primerni za mizne plošče od 800 do 2500 mm.
- Priključni vezniki MILANO dobavljivi po naročilu.
- Vezniki LEIDA, barvi na zalogi - črna struktur (CSTR) in siva struktur (SSTR), primerni za mizne plošče od 800 do 2500 mm.
- Priključni vezniki LEIDA dobavljivi po naročilu.

POHIŠTVENE NOGICE



- Pohištvene nogice ø40 in 40 x 40 mm, barve ASTR, BSTR, CSTR, IN, KR in SSTR
- Noge za posteljo, barvi na zalogi - črna struktur (CSTR) in siva struktur (SSTR)
NOP80 + višina + barva
NOP80X80+ višina + barva

ZRAČNIKI



- Aluminijasti zračniki - AZ + širina/dolžina + barva
- Kovinski zračniki - KZ + širina + dolžina + barva

KONZOLE in NOSILCI



- AU konzole - barve na zalogi B, C in S
- BZ konzole - barve na zalogi B, C, R in S
- DM konzole - barve na zalogi B, C in S
- KN konzole - barva na zalogi S
- PK konzole - cinkano
- RAV konzole - barve na zalogi B, C, R in S
- VT konzole - barve na zalogi B, C, R in S
- Držalo ograje tip 65 - barve na zalogi A, B, C, KR, M, R in S
- Držalo ograje tip 70 - barve na zalogi B, IN in S
- Nosilec naslona postelje - barve na zalogi CSTR in SSTR
- Nosilec pulta (ravni in poševni) - barve na zalogi CSTR in SSTR

DODATKI



- Koš za smeti in koš za dežnike - barve na zalogi CSTR in SSTR
- Nosilec lesenega hrbta mize - barve na zalogi CSTR in SSTR
- Nosilec računalnika QUIT in vozičkov za računalnik - barve na zalogi CSTR in SSTR
- Uvodnice, mizne objemke, za pregrade, nosilci in dodatki



mizne NOGE





Kvadratne mizne NOGE - ALEXIS / RIVA



SSTR



CSTR

IDENT	NAZIV	EM
NOAX60CSTR	Noga ALEXIS 60x60/715 mm, črna, RAL 9005 struktur	kos
NOAX60SSTR	Noga ALEXIS 60x60/715 mm, siva, RAL 9006 struktur	kos
NOAX80CSTR	Noga ALEXIS 80x80/715 mm, črna, RAL 9005 struktur	kos
NOAX80SSTR	Noga ALEXIS 80x80/715 mm, siva, RAL 9006 struktur	kos
NORV45X45CSTR	Noga RIVA 45x45/715 mm, črna, RAL 9005 struktur	kos
NORV45X45SSTR	Noga RIVA 45x45/715 mm, siva, RAL 9006 struktur	kos
NORV60X60CSTR	Noga RIVA 60x60/715 mm, črna, RAL 9005 struktur	kos
NORV60X60SSTR	Noga RIVA 60x60/715 mm, siva, RAL 9006 struktur	kos
NORV45x45/11CSTR	Noga RIVA 45x45/1100mm, črna, RAL 9005 struktur	kos
NORV45x45/11SSTR	Noga RIVA 45x45/1100mm, siva, RAL 9006 struktur	kos

Mizne noge so opremljene z nivelirnimi nogicami.
Možnost nivelacije do 10 mm.



- Vse dimenzije so podane v milimetrih (mm).



Mizne NOGE - ROCK / BLAŽIČ / YUXI / CLICK



IDENT	NAZIV	EM
NORO60/1100CSTR	Noga ROCK Ø 60/1100 mm, črna, RAL 9005 struktur	kos
NORO60/1100SSTR	Noga ROCK Ø 60/1100 mm, siva, RAL 9006 struktur	kos
NORO60CSTR	Noga ROCK Ø 60/715 mm, črna, RAL 9005 struktur	kos
NORO60SSTR	Noga ROCK Ø 60/715 mm, siva, RAL 9006 struktur	kos
NOBLA60KSSTR	Noga BLAŽIČ Ø 60 mm, s koleščkom, siva, RAL 9006 struktur	kos
NOBLA60SSTR	Noga BLAŽIČ Ø 60 mm, siva, RAL 9006 struktur	kos
NORO80CSTR	Noga ROCK Ø 80/715 mm, črna, RAL 9005 struktur	kos
NORO80SSTR	Noga ROCK Ø 80/715 mm, siva, RAL 9006 struktur	kos
HNO60KR	Noga YUXI, Ø 60 mm, krom	kos
HNO60S	Noga YUXI, Ø 60 mm, srebrna	kos
NOCAMZ50S	Noga Camar CLICK, zložljiva, Ø 50 mm, siva, RAL 9006	kos
NOCAMZ50C	Noga Camar CLICK, zložljiva, Ø 50 mm, črna, RAL 9005	kos

Mizne noge so opremljene z nivelirnimi nogicami.
Možnost nivelacije do 10 mm.





industrijski stil BLACK IRON

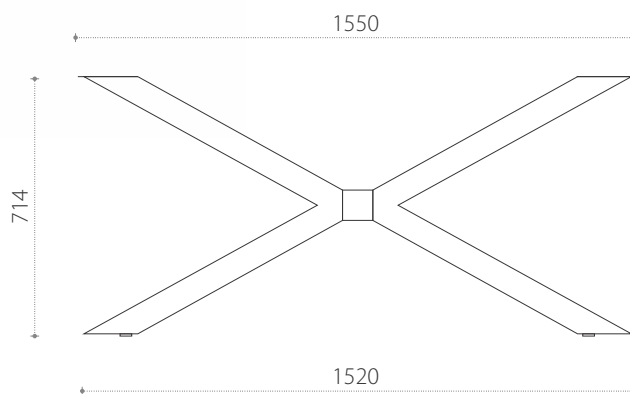
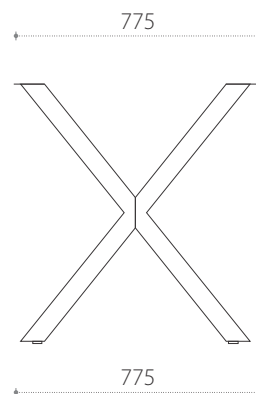


industrijski stil BLACK IRON

profil 80 x 40 mm



A



profil veznik 80 x 80 mm



Vezniki za podaljšanje miz

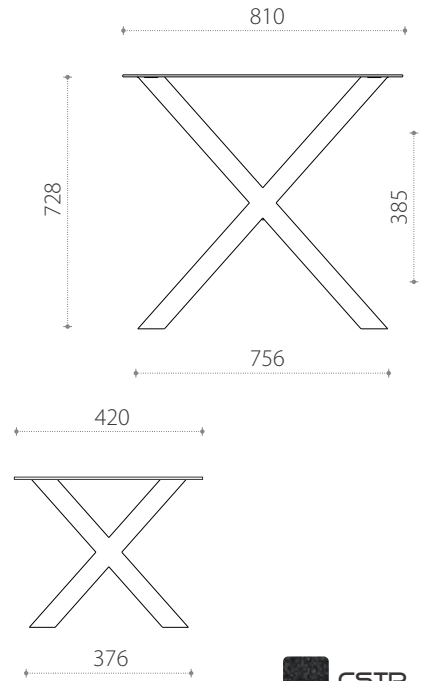
500 mm - za mizno ploskev velikosti 2500 x 1000 mm
750 mm - za mizno ploskev velikosti 2800 x 1000 mm
1000 mm - za mizno ploskev velikosti 3000 x 1000 mm

mizno podnožje S z možnostjo podaljšanja BLACK IRON



IDENT	NAZIV	EM
MPSCSTR	(A) Mizno podnožje S, črna struktur (profil 80 x 40 mm)	kos
MPSV500CSTR	Mizno podnožje S, veznik 500, l= 612 mm, črna struktur	kos
MPSV750CSTR	Mizno podnožje S, veznik 750, l= 862 mm, črna struktur	kos
MPSV1000CSTR	Mizno podnožje S, veznik 1000, l= 1122 mm, črna struktur	kos

profil 60 x 30 mm

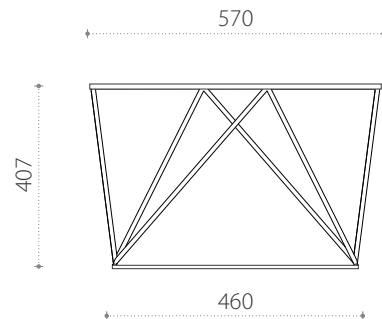


mizna podnožja (miza in klop) BLACK IRON

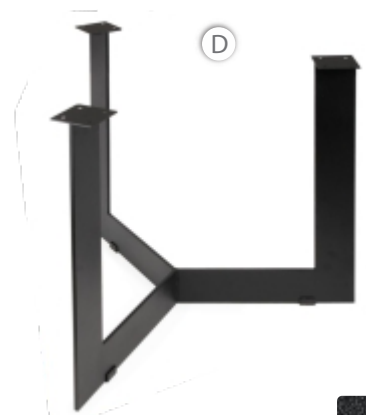
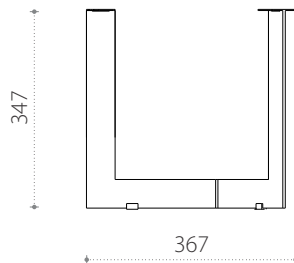


IDENT	NAZIV	EM
NOKBIXCSTR	(A) Noga klopi Black Iron X, črna struktur (profil 60 x 30 mm)	par
NOMBIXCSTR	(B) Noga mize Black Iron X, črna struktur (profil 60 x 30 mm)	par

profil Ø10 mm



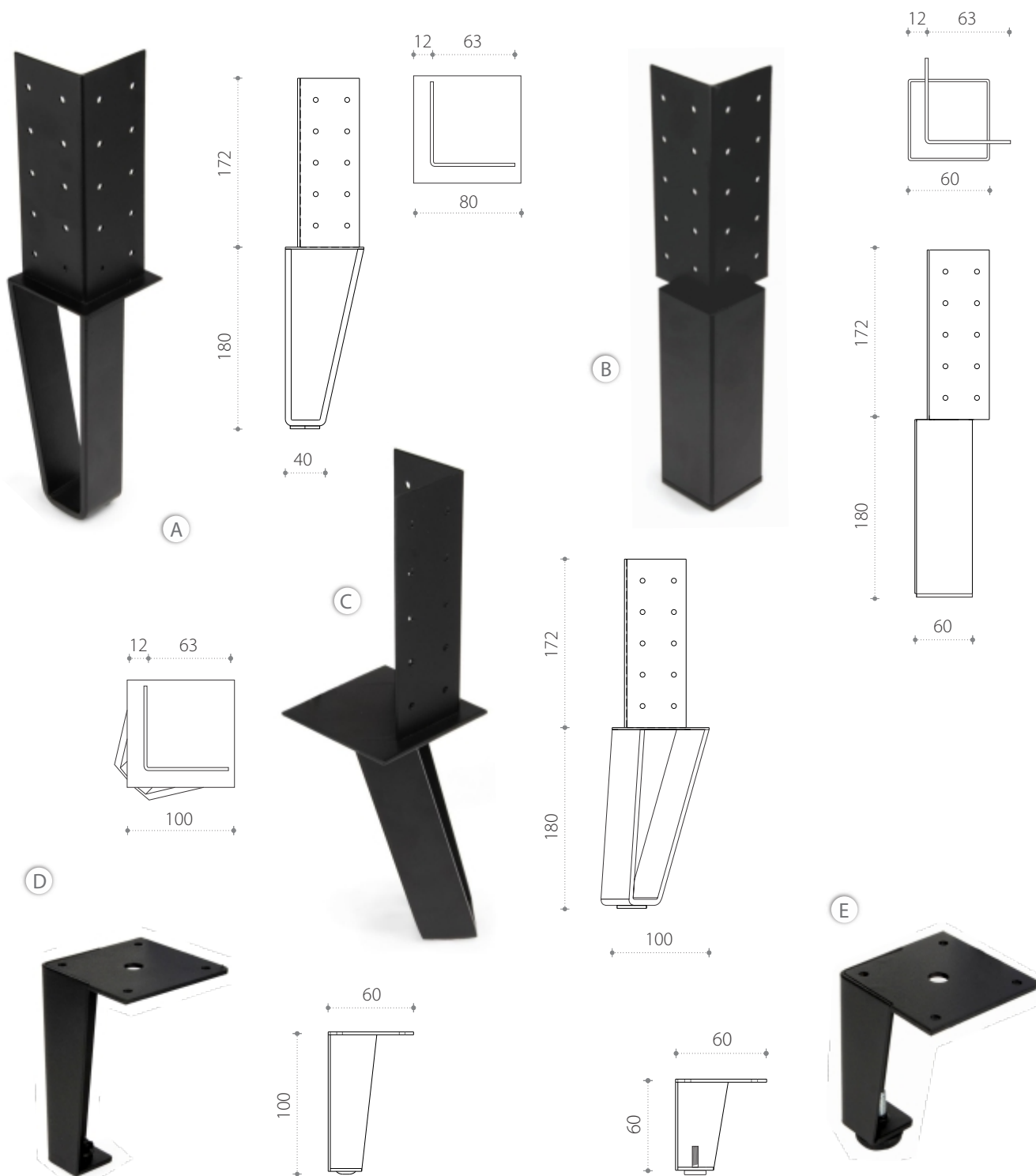
profil 50 x 5 mm



podnožja za klubske mize BLACK IRON



IDENT	NAZIV	EM
MPKCSTR	(C) Mizno podnožje K, črna struktur (profil Ø10 mm)	kos
MPPCSTR	(D) Mizno podnožje P, črna struktur (profil 50 x 5 mm)	kos



pohištvene in posteljne noge **BLACK IRON**

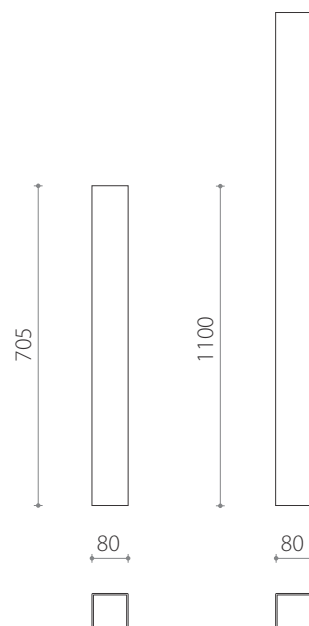


IDENT	NAZIV	EM
NOPBOCSTR (A)	Noga za posteljo BO, črna struktur (v paru leva / desna)	par
NOPNYCSTR (B)	Noga za posteljo NY, črna struktur	par
NOPDIACSTR (C)	Noga za posteljo DIA, črna struktur	par
NOTPF100CSTR (D)	Pohištvena nogica TPF, h=100 mm, črna struktur	kos
NOTPF60CSTR	Pohištvena nogica TPF, h=60 mm, črna struktur	kos
NOTPR100CSTR	Pohištvena nogica TPR, h=100 mm, črna struktur (z regulacijo)	kos
NOTPR60CSTR (E)	Pohištvena nogica TPR, h=60 mm, črna struktur (z regulacijo)	kos



podnožja SVITAVY / MAXIS





Steber SVITAVY

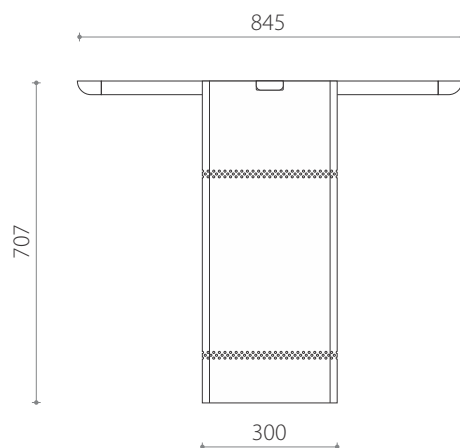
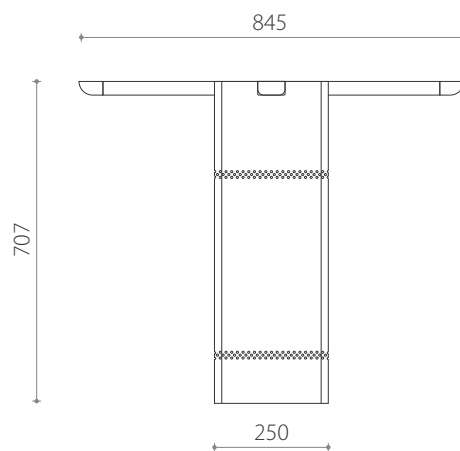


SSTR



CSTR

IDENT	NAZIV	EM
SSV80CSTR	Steber SVITAVY 80x80/705 mm, črna, RAL 9005 struktur	kos
SSV80SSTR	Steber SVITAVY 80x80/705 mm, siva, RAL 9006 struktur	kos
SSV80/11CSTR	Steber SVITAVY 80x80/1100 mm, črna, RAL 9005 struktur	kos
SSV80/11SSTR	Steber SVITAVY 80x80/1100 mm, siva, RAL 9006 struktur	kos



Steber SVITAVY z nosilnim križem



SSTR

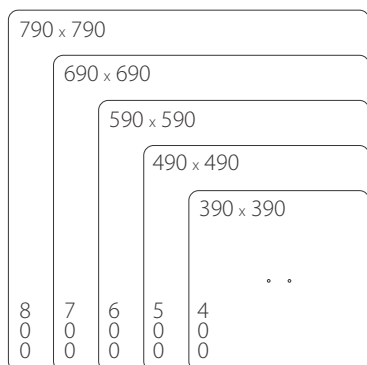


CSTR

IDENT	NAZIV	EM
SSV250CSTR	Steber SVITAVY 250x250/707 mm, z nosilnim križem, črna, RAL 9005 struktur	kos
SSV250SSTR	Steber SVITAVY 250x250/707 mm, z nosilnim križem, siva, RAL 9006 struktur	kos
SSV300CSTR	Steber SVITAVY 300x300/707 mm, z nosilnim križem, črna, RAL 9005 struktur	kos
SSV300SSTR	Steber SVITAVY 300x300/707 mm, z nosilnim križem, siva, RAL 9006 struktur	kos



samostojna podnožja SVITAVY



Krožnik SVITAVY (podnožje stebra)

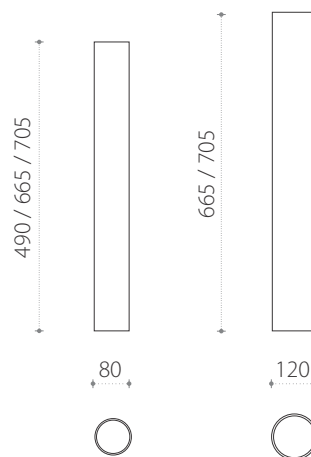


SSTR



CSTR

IDENT	NAZIV	EM
KSV400CSTR	Krožnik SVITAVY 390x390 mm, črna, RAL 9005 struktur	kos
KSV400SSTR	Krožnik SVITAVY 390x390 mm, siva, RAL 9006 struktur	kos
KSV500CSTR	Krožnik SVITAVY 490x490 mm, črna, RAL 9005 struktur	kos
KSV500SSTR	Krožnik SVITAVY 490x490 mm, siva, RAL 9006 struktur	kos
KSV600CSTR	Krožnik SVITAVY 590x590 mm, črna, RAL 9005 struktur	kos
KSV600SSTR	Krožnik SVITAVY 590x590 mm, siva, RAL 9006 struktur	kos
KSV700CSTR	Krožnik SVITAVY 690x690 mm, črna, RAL 9005 struktur	kos
KSV700SSTR	Krožnik SVITAVY 690x690 mm, siva, RAL 9006 struktur	kos
KSV800CSTR	Krožnik SVITAVY 790x790 mm, črna, RAL 9005 struktur	kos
KSV800SSTR	Krožnik SVITAVY 790x790 mm, siva, RAL 9006 struktur	kos



Steber MAXIS



SSTR



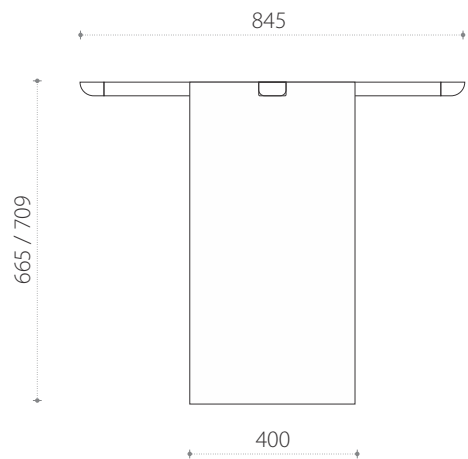
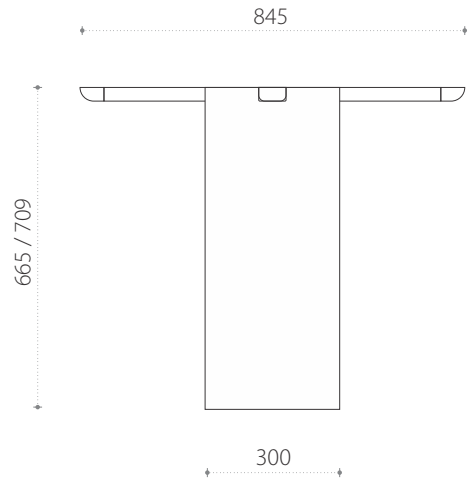
CSTR

IDENT	NAZIV	EM
SMX80/490CSTR	Steber MAXIS Ø 80/490 mm, črna, RAL 9005 struktur	kos
SMX80/490SSTR	Steber MAXIS Ø 80/490 mm, siva, RAL 9006 struktur	kos
SMX80/665CSTR	■ Steber MAXIS Ø 80/665 mm, črna, RAL 9005 struktur	kos
SMX80/665SSTR	■ Steber MAXIS Ø 80/665 mm, siva, RAL 9006 struktur	kos
SMX80/705CSTR	Steber MAXIS Ø 80/705 mm, črna, RAL 9005 struktur	kos
SMX80/705SSTR	Steber MAXIS Ø 80/705 mm, siva, RAL 9006 struktur	kos
SMX120/665CSTR	■ Steber MAXIS Ø 120/665 mm, črna, RAL 9005 struktur	kos
SMX120/665SSTR	■ Steber MAXIS Ø 120/665 mm, siva, RAL 9006 struktur	kos
SMX120/705CSTR	Steber MAXIS Ø 120/705 mm, črna, RAL 9005 struktur	kos
SMX120/705SSTR	Steber MAXIS Ø 120/705 mm, siva, RAL 9006 struktur	kos

- Primerno za bombiran krožnik. Bombiran krožnik je dobavljiv po naročilu.



steber s križem MAXIS



Steber MAXIS z nosilnim križem



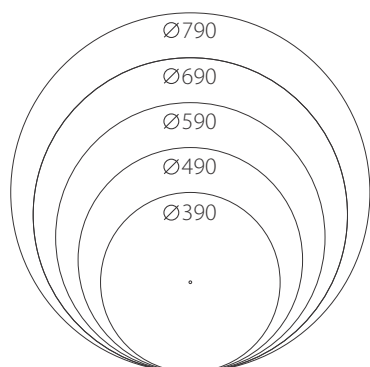
SSTR



CSTR

IDENT	NAZIV	EM
SMX300/665CSTR	■ Steber MAXIS Ø 300/665 mm, z nosilnim križem, črna, RAL 9005 struktur	kos
SMX300/665SSTR	■ Steber MAXIS Ø 300/665 mm, z nosilnim križem, siva, RAL 9006 struktur	kos
SMX300/709CSTR	Steber MAXIS Ø 300/709 mm, z nosilnim križem, črna, RAL 9005 struktur	kos
SMX300/709SSTR	Steber MAXIS Ø 300/709 mm, z nosilnim križem, siva, RAL 9006 struktur	kos
SMX400/665CSTR	■ Steber MAXIS Ø 400/665 mm, z nosilnim križem, črna, RAL 9005 struktur	kos
SMX400/665SSTR	■ Steber MAXIS Ø 400/665 mm, z nosilnim križem, siva, RAL 9006 struktur	kos
SMX400/709CSTR	Steber MAXIS Ø 400/709 mm, z nosilnim križem, črna, RAL 9005 struktur	kos
SMX400/709SSTR	Steber MAXIS Ø 400/709 mm, z nosilnim križem, siva, RAL 9006 struktur	kos

- Primerno za bombiran krožnik. Bombiran krožnik je dobavljiv po naročilu.



Raven - višina 6 mm



Bombiran - višina ca. 45 mm



Krožnik MAXIS (podnožje stebra)



SSTR



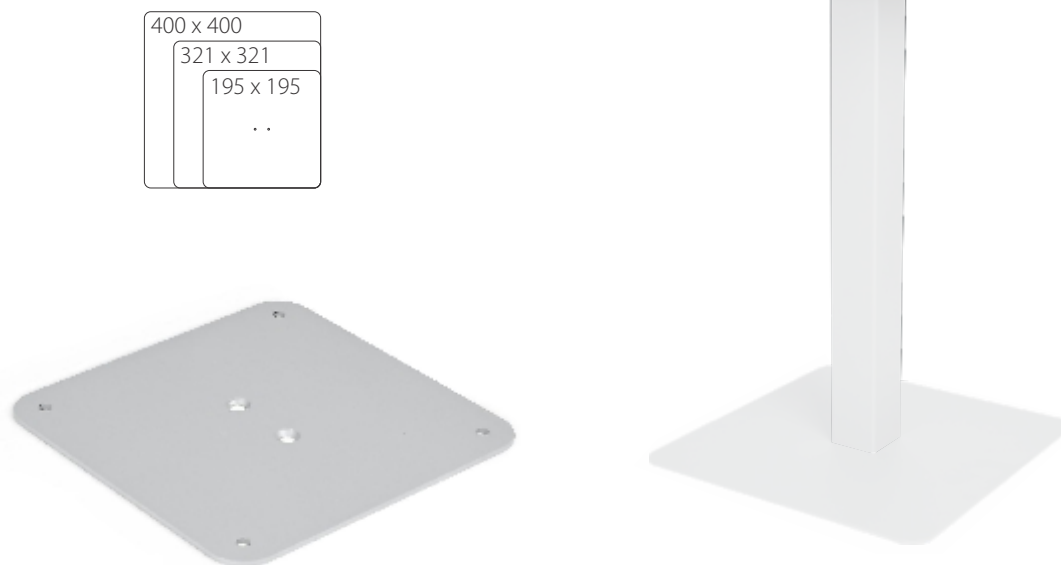
CSTR

IDENT	NAZIV	EM
KMX400BCSTR ●	Krožnik MAXIS Ø 390 mm, bombiran, črna, RAL 9005 struktur	kos
KMX400BSSTR ●	Krožnik MAXIS Ø 390 mm, bombiran, siva, RAL 9006 struktur	kos
KMX400CSTR	Krožnik MAXIS Ø 390 mm, črna, RAL 9005 struktur	kos
KMX400SSTR	Krožnik MAXIS Ø 390 mm, siva, RAL 9006 struktur	kos
KMX500BCSTR ●	Krožnik MAXIS Ø 490 mm, bombiran, črna, RAL 9005 struktur	kos
KMX500BSSTR ●	Krožnik MAXIS Ø 490 mm, bombiran, siva, RAL 9006 struktur	kos
KMX500CSTR	Krožnik MAXIS Ø 490 mm, črna, RAL 9005 struktur	kos
KMX500SSTR	Krožnik MAXIS Ø 490 mm, siva, RAL 9006 struktur	kos
KMX600BCSTR ●	Krožnik MAXIS Ø 590 mm, bombiran, črna, RAL 9005 struktur	kos
KMX600BSSTR ●	Krožnik MAXIS Ø 590 mm, bombiran, siva, RAL 9006 struktur	kos
KMX600CSTR	Krožnik MAXIS Ø 590 mm, črna, RAL 9005 struktur	kos
KMX600SSTR	Krožnik MAXIS Ø 590 mm, siva, RAL 9006 struktur	kos
KMX700BCSTR ●	Krožnik MAXIS Ø 690 mm, bombiran, črna, RAL 9005 struktur	kos
KMX700BSSTR ●	Krožnik MAXIS Ø 690 mm, bombiran, siva, RAL 9006 struktur	kos
KMX700CSTR	Krožnik MAXIS Ø 690 mm, črna, RAL 9005 struktur	kos
KMX700SSTR	Krožnik MAXIS Ø 690 mm, siva, RAL 9006 struktur	kos
KMX800BCSTR ●	Krožnik MAXIS Ø 790 mm, bombiran, črna, RAL 9005 struktur	kos
KMX800BSSTR ●	Krožnik MAXIS Ø 790 mm, bombiran, siva, RAL 9006 struktur	kos
KMX800CSTR	Krožnik MAXIS Ø 790 mm, črna, RAL 9005 struktur	kos
KMX800SSTR	Krožnik MAXIS Ø 790 mm, siva, RAL 9006 struktur	kos

- Bombirani krožniki so dobavljivi po naročilu.

nosilne plošče SVITAVY in MAKIS

Nosilna plošča za pritrditev mizne plošče na podnožje.



Nosilna plošča



SSTR



CSTR

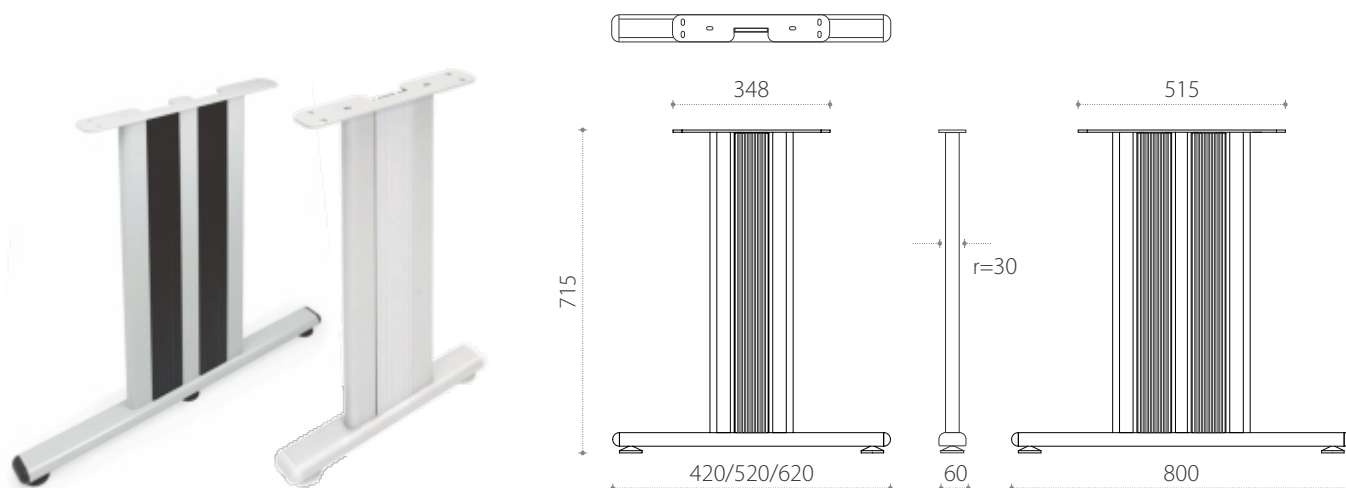
IDENT	NAZIV	EM
NP195CSTR	Nosilna plošča UNI 195x195x3 mm, črna, RAL 9005 struktur	kos
NP195SSTR	Nosilna plošča UNI 195x195x3 mm, siva, RAL 9006 struktur	kos
NP321CSTR	Nosilna plošča UNI 321x321x3 mm, črna, RAL 9005 struktu	kos
NP321SSTR	Nosilna plošča UNI 321x321x3 mm, siva, RAL 9006 struktur	kos
NP400CSTR	Nosilna plošča UNI 400x400x4 mm, črna, RAL 9005 struktur	kos
NP400SSTR	Nosilna plošča UNI 400x400x4 mm, siva, RAL 9006 struktur	kos



noga MADRID



Noga Madrid, izdelana iz elegantnega ovalnega profila, ponuja funkcionalno in estetsko dovršeno rešitev, saj vgrajen plastični pokrov med vertikalama omogoča diskretno vodenje električnih kablov do veznika ali mizne plošče. Kovinske površine so prašno barvane (na voljo v sivi in črni struktur barvi), pri čemer je osnovna konfiguracija sestavljena iz dveh nog in veznika (za plošče globine 600 do 1000 mm), z vsemi nogami pa je možno niveliranje do 10 mm za popolno stabilnost. Plastični zaključki in polnilo v sivi barvi.



Noga MADRID - možnost nivelacije do 10 mm



IDENT	NAZIV	EM
NOMA400SSTRSP	Noga MADRID 400, siva, RAL 9006 struktur, siva plasika	kos
NOMA400SSTR	Noga MADRID 400, siva, RAL 9006 struktur, črna plastika	kos
NOMA400CSTR	Noga MADRID 400, črna, RAL 9005 struktur	kos
NOMA500SSTRSP	Noga MADRID 500, siva, RAL 9006 struktur, siva plasika	kos
NOMA500SSTR	Noga MADRID 500, siva, RAL 9006 struktur, črna plastika	kos
NOMA500CSTR	Noga MADRID 500, črna, RAL 9005 struktur	kos
NOMA600SSTRSP	Noga MADRID 600, siva, RAL 9006 struktur, siva plastika	kos
NOMA600CSTR	Noga MADRID 600, črna, RAL 9005 struktur	kos
NOMA800KSSTR	Noga MADRID 800, konferenčna, siva, RAL 9006 struktur, črna plastika	kos
NOMA800KCSTR	Noga MADRID 800, konferenčna, črna, RAL 9005 struktur, črna plastika	kos

Noga MADRID je po naročilu na voljo tudi v gladki sivi in črni barvi.



Vezniki povezujejo med seboj noge in istočasno nudijo prostor za odlaganje kablov. Različne dimenzije veznikov nam omogočajo fleksibilnost pri izdelavi pisarniških miz, istočasno pa nam nudijo trdno in stabilno vez. S sistemom veznik povezujemo centralne T-noge in ekscentrične C-noge. Na zalogi so vezniki različnih dimenzij. Standardni barvi, ki jih držimo na zalogi sta gladka črna in siva. Po naročilu vam lahko dobavimo veznike v različnih barvah. Širok nabor veznikov dopolnjujejo še dodatki, kot so hrbti iz perforirane pločevine, nosilci lesenih hrbtov, nosilci in vozički računalnikov, itd.

Vezniki dolžine 1500 mm in daljši imajo v steni dodatno perforacijo za priklop veznika pri kotni ali L postavitvi.



Veznik za sistem MADRID, IRWIN

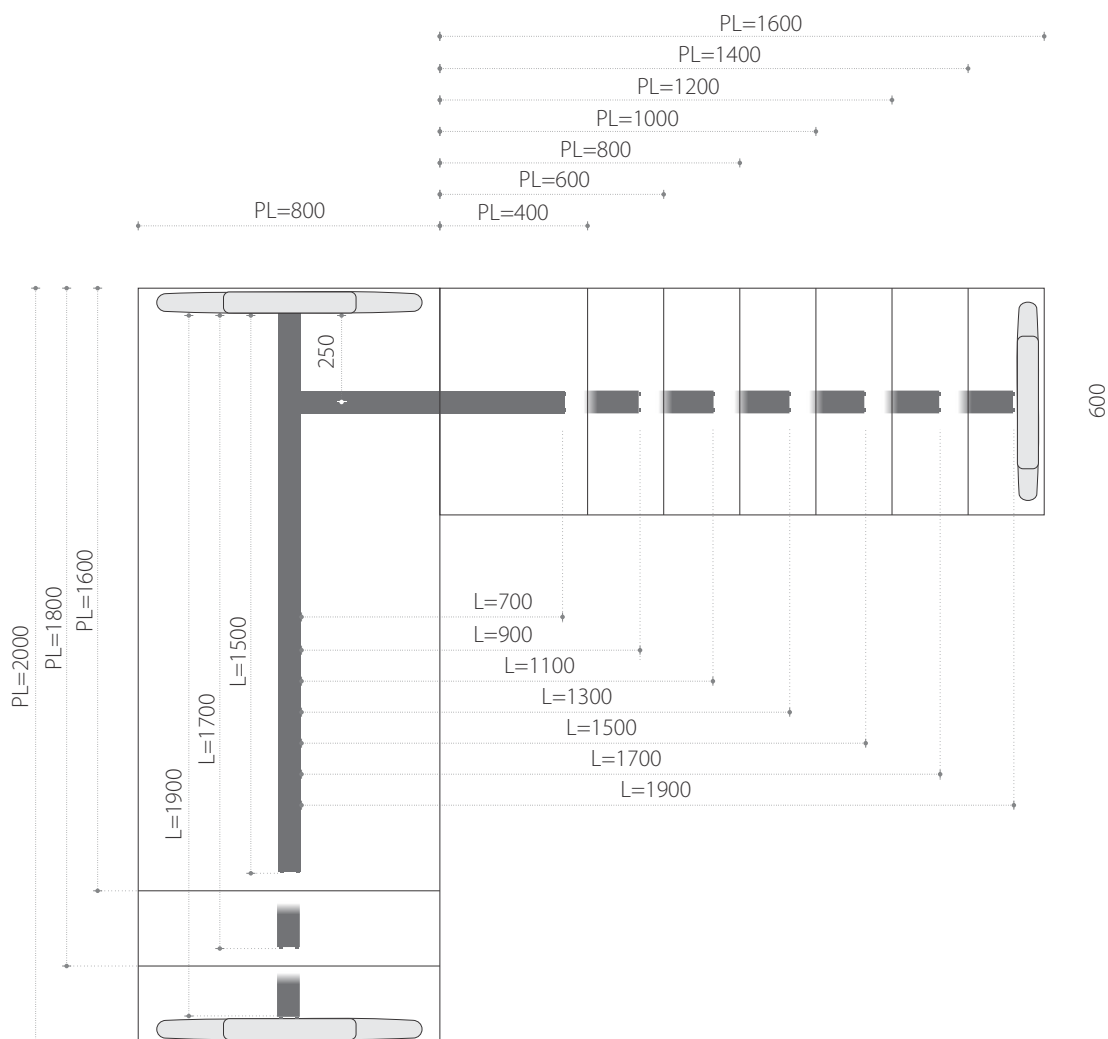


IDENT	NAZIV	EM
VEZ100C	Veznik 100; L=900 mm, črna, RAL 9005	kos
VEZ100S	Veznik 100; L=900 mm, siva, RAL 9006	kos
VEZ110C	Veznik 110; L=1000 mm, črna RAL 9005	kos
VEZ110S	Veznik 110; L=1000 mm, siva, RAL 9006	kos
VEZ120C	Veznik 120; L=1100 mm, črna, RAL 9005	kos
VEZ120S	Veznik 120; L=1100 mm, siva, RAL 9006	kos
VEZ130C	Veznik 130; L=1200 mm, črna, RAL 9005	kos
VEZ130S	Veznik 130; L=1200 mm, siva, RAL 9006	kos
VEZ140C	Veznik 140; L=1300 mm, črna, RAL 9005	kos
VEZ140S	Veznik 140; L=1300 mm, siva, RAL 9006	kos
VEZ150C	Veznik 150; L=1400 mm, črna, RAL 9005	kos
VEZ150S	Veznik 150; L=1400 mm, siva, RAL 9006	kos
VEZ160C	Veznik 160; L=1500 mm, črna, RAL 9005	kos
VEZ160S	Veznik 160; L=1500 mm, siva, RAL 9006	kos
VEZ170C	Veznik 170; L=1600 mm, črna, RAL 9005	kos
VEZ170S	Veznik 170; L=1600 mm, siva, RAL 9006	kos
VEZ180C	Veznik 180; L=1700 mm, črna, RAL 9005	kos
VEZ180S	Veznik 180; L=1700 mm, siva, RAL 9006	kos
VEZ190C	Veznik 190; L=1800 mm, črna, RAL 9005	kos
VEZ190S	Veznik 190; L=1800 mm; siva, RAL 9006	kos
VEZ200C	Veznik 200; L=1900 mm, črna, RAL 9005	kos
VEZ200S	Veznik 200; L=1900 mm, siva, RAL 9006	kos
VEZ210C	Veznik 210; L=2000 mm, črna, RAL 9005	kos
VEZ210S	Veznik 210; L=2000 mm, siva, RAL 9006	kos
VEZ220C	Veznik 220; L=2100 mm, črna, RAL 9005	kos
VEZ220S	Veznik 220; L=2100 mm, siva, RAL 9006	kos
VEZ230C	Veznik 230; L=2200 mm, črna, RAL 9005	kos
VEZ230S	Veznik 230; L=2200 mm, siva, RAL 9006	kos
VEZ240C	Veznik 240; L=2300 mm, črna, RAL 9005	kos
VEZ240S	Veznik 240; L=2300 mm, siva, RAL 9006	kos
VEZ250C	Veznik 250; L=2400 mm, črna, RAL 9005	kos
VEZ250S	Veznik 250; L=2400 mm, siva, RAL 9006	kos

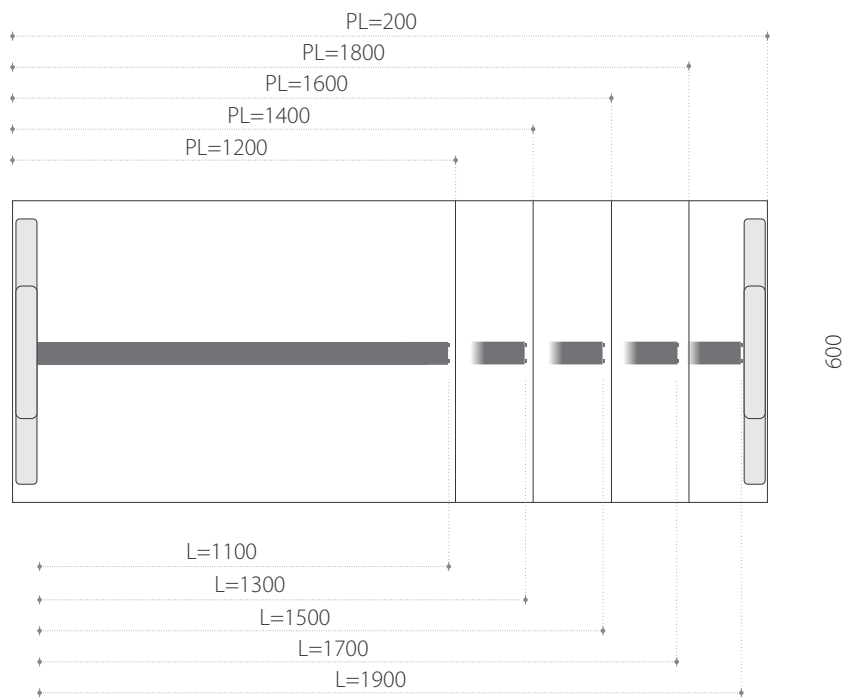
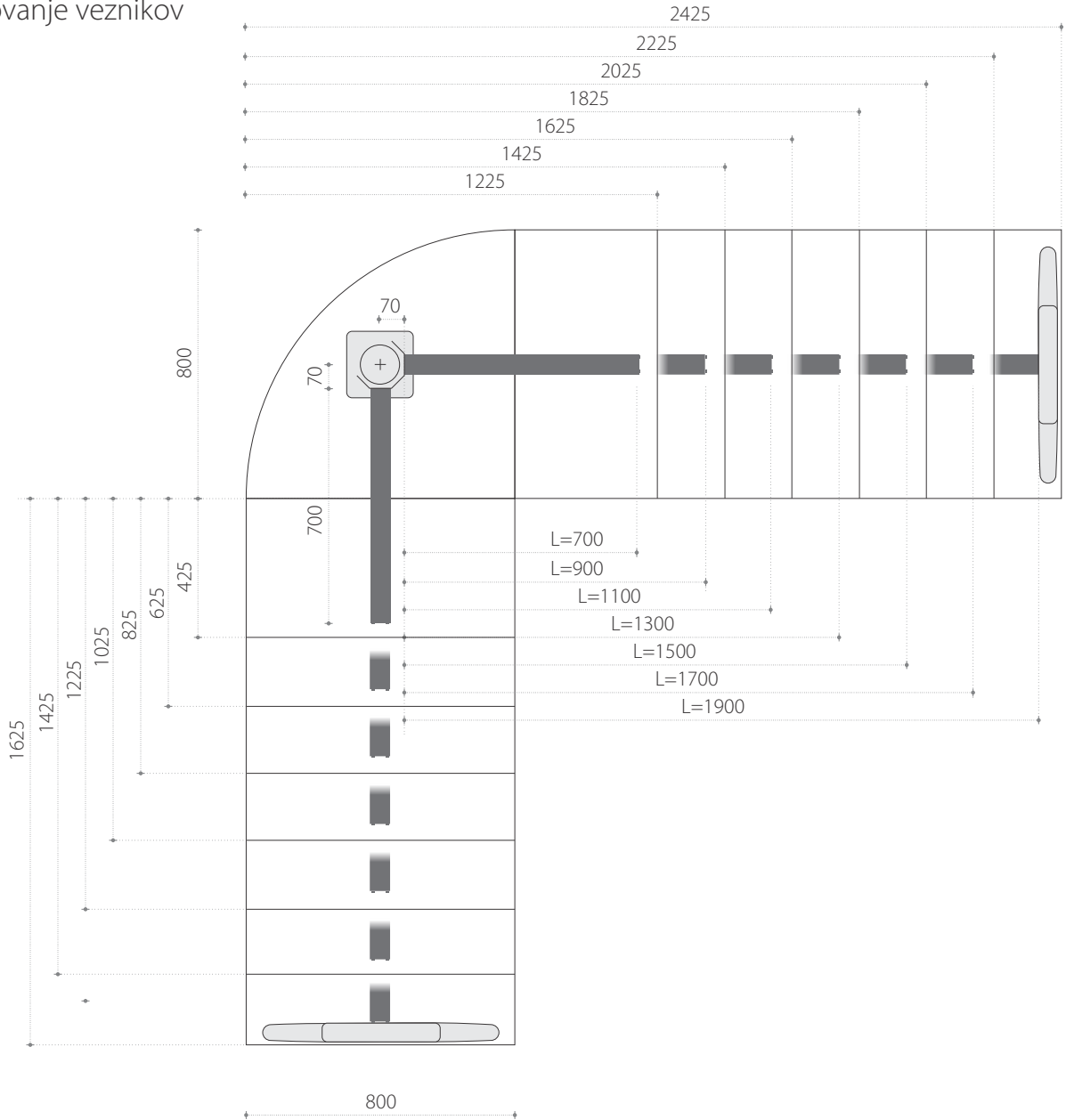
Vezniki

IDENT	NAZIV	EM
VEZ260C	Veznik 260; L=2500 mm, črna, RAL 9005	
VEZ260S	Veznik 260; L=2500 mm, siva, RAL 9006	kos
VEZ270C	Veznik 270; L=2600 mm, črna, RAL 9005	kos
VEZ270S	Veznik 270; L=2600 mm, siva, RAL 9006	kos
VEZ60C	Veznik 60; L=500 mm, črna, RAL 9005	kos
VEZ60S	Veznik 60; L=500 mm, siva, RAL 9006	kos
VEZ70C	Veznik 70; L=600 mm, črna, RAL 9005	kos
VEZ70S	Veznik 70; L=600 mm, siva, RAL 9006	kos
VEZ80C	Veznik 80; L=700 mm, črna, RAL 9005	kos
VEZ80S	Veznik 80; L=700 mm, siva, RAL 9006	kos
VEZ90C	Veznik 90; L=800 mm, črna, RAL 9005	kos
VEZ90S	Veznik 90; L=800 mm, siva, RAL 9006	kos

Načrtovanje veznikov



Načrtovanje veznikov



Hrbet mize



SSTR



CSTR

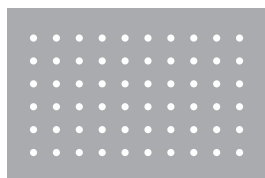
IDENT		NAZIV	EM
HRB...SSTRF15	(A)	Hrbet mize ..., L=..., RAL 9006 struktur, fi5	kos
HRB...CSTRF15		Hrbet mize ..., L=..., RAL 9005 struktur, fi5	kos
HRB...SSTR7X7	(B)	Hrbet mize ..., L=..., RAL 9006 struktur, 7x7	kos
HRB...CSTR7X7		Hrbet mize ..., L=..., RAL 9005 struktur, 7x7	kos

Perforacija hrbtišč

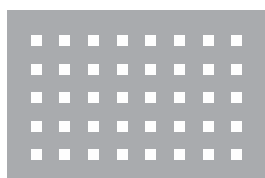
Dobavljivo po naročilu.

Dimenzija hrbta je enaka dimenziji veznika (MADRID, IRWIN)

(A) Krog Ø5 mm
mreža 16 x 16 mm

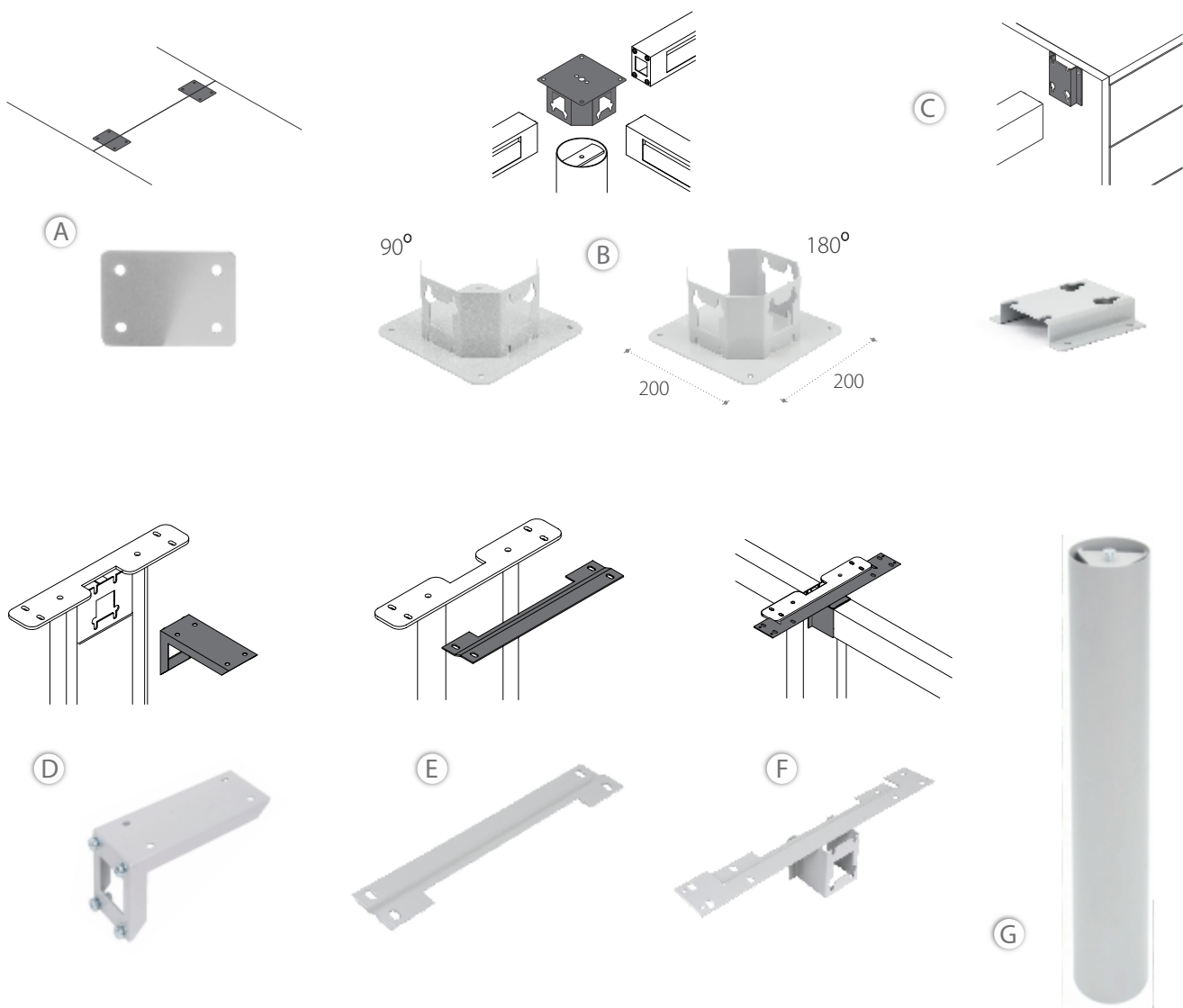


(B) Kvadrat 7 x 7 mm
mreža 20 x 20 mm



Dodatki za noge

IDENT	NAZIV	EM
VP65X90C	(A) Vezna ploščica 65x90 mm, črna, RAL 9005	kos
VP65X90S	(A) Vezna ploščica 65x90 mm, siva, RAL 9006	kos
NP200X200/90C	(B) Nosilna ploščica 200x200/90, črna RAL 9005	kos
NP200X200/90S	(B) Nosilna ploščica 200x200/90, siva RAL 9006	kos
NP200X200/180C	(B) Nosilna ploščica 200x200/180, črna RAL 9005	kos
NP200X200/180S	(B) Nosilna ploščica 200x200/180, siva RAL 9006	kos
NVPRC	(C) Nosilec veznika za predalnik, črna, RAL 9005	kos
NVPRS	(C) Nosilec veznika za predalnik, siva, RAL 9006	kos
NSNC	(D) Nosilec samostojne noge, črna RAL 9005	kos
NSNS	(D) Nosilec samostojne noge, siva RAL 9006	kos
NVPZC	(E) Nosilna vezna ploščica Z, črna RAL 9005	kos
NVPZS	(E) Nosilna vezna ploščica Z, siva RAL 9006	kos
NVEZC	(F) Nosilec veznika za nogo MADRID, črna RAL 9005	kos
NVEZS	(F) Nosilec veznika za nogo MADRID, siva RAL 9006	kos
SPN80CSTR	(G) Steber podporne noge Ø80 mm, RAL 9005 struktur	kos
SPN80SSTR	(G) Steber podporne noge Ø80 mm, RAL 9006 struktur	kos
SPN120CSTR	(G) Steber podporne noge Ø120 mm, RAL 9005 struktur	kos
SPN120SSTR	(G) Steber podporne noge Ø120 mm, RAL 9006 struktur	kos



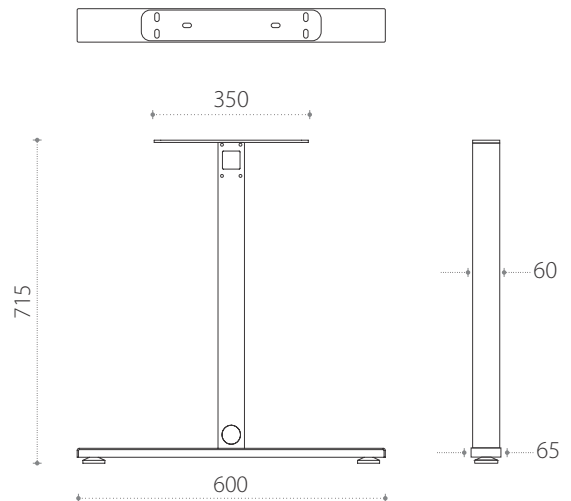


noga RIO





Noga Rio je preprostega in enostavnega dizajna. Vertikalni steber s presekom 60x60 mm, spodnji del iz varjene pločevine in elegantnega zaključka. Vse noge imajo možnost nivelacije. Mizne plošče so globine od 600 do 800 mm. Kovinske površine so prašno barvane in na zalogi v sivi struktur barvi. Osnovna konfiguracija je sestavljena iz dveh nog in veznika.



Noga RIO - možnost nivelacije do 10 mm



IDENT	NAZIV	EM
NORIO600SSTR	Noga RIO 600, siva, RAL 9006 struktur	kos

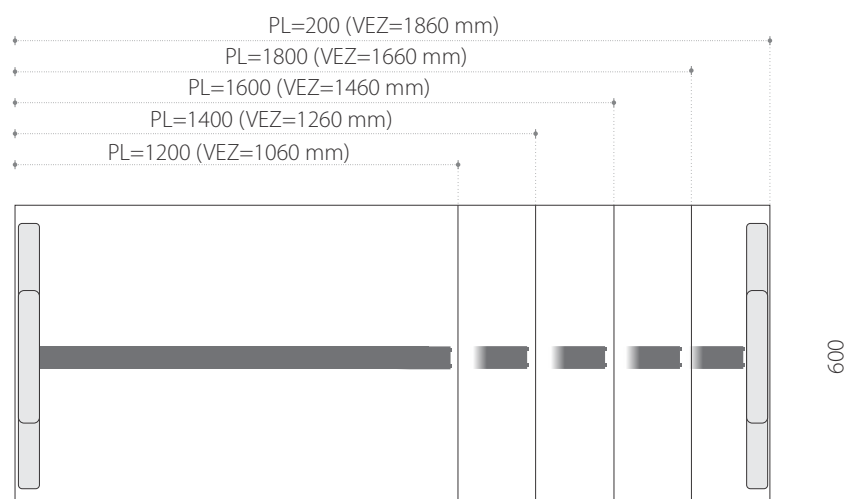


Veznik za noge RIO

IDENT	NAZIV	EM
VEZRIO120SSTR	Veznik mize RIO 120, L=1060 mm, siva, RAL 9006 struktur	kos
VEZRIO140SSTR	Veznik mize RIO 140, L=1260 mm, siva, RAL 9006 struktur	kos
VEZRIO160SSTR	Veznik mize RIO 160, L=1460 mm, siva, RAL 9006 struktur	kos
VEZRIO180SSTR	Veznik mize RIO 180, L=1660 mm, siva, RAL 9006 struktur	kos

Načrtovanje veznikov za sistem RIO

Dolžina mizne ploskve (dolžina veznika)

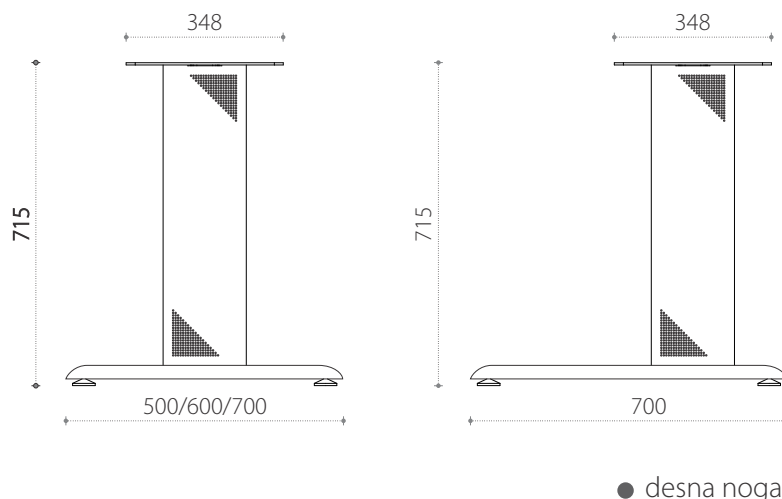




noga IRWIN



Noga Irwin je narejena iz pohištenih cevi. Preko vertikalnih profilov je nameščen kovinski pokrov, ki omogoča diskretno namestitev električnih vodnikov do veznika oz. do mizne plošče. Mizne plošče so lahko globine od 600 do 1000 mm, vse noge imajo možnost nivelacije do 10mm. Kovinske površine so prašno barvane. Na zalogi jih držimo v sivi struktur barvi. Osnovna konfiguracija je sestavljena iz 2 nog in veznika.



Noga IRWIN - možnost nivelacije do 10 mm



IDENT	NAZIV	EM
NOIR500SSTR	Noga IRWIN 500, RAL 9006 struktur	kos
NOIR600SSTR	Noga IRWIN 600, RAL 9006 struktur	kos
NOIR700SSTR	Noga IRWIN 700, RAL 9006 struktur (leva / desna)	kos
NOIR700KOSSTR	Noga IRWIN 700 konferenčna, RAL 9006 struktur	kos

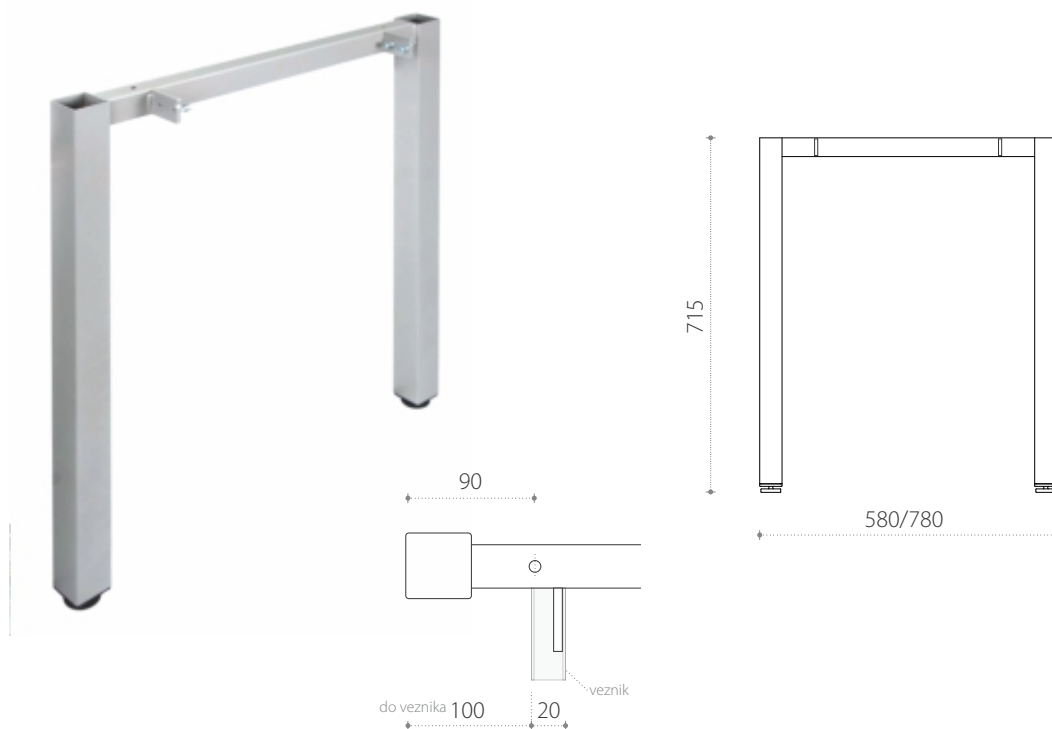


noga MILANO



noga MILANO

profil 45 x 45 mm



Noga MILANO - možnost nivelacije do 10 mm



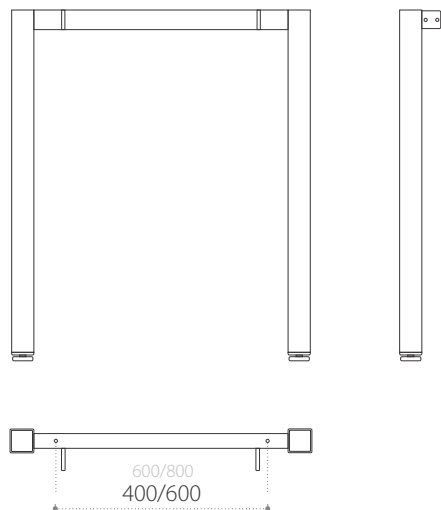
SSTR



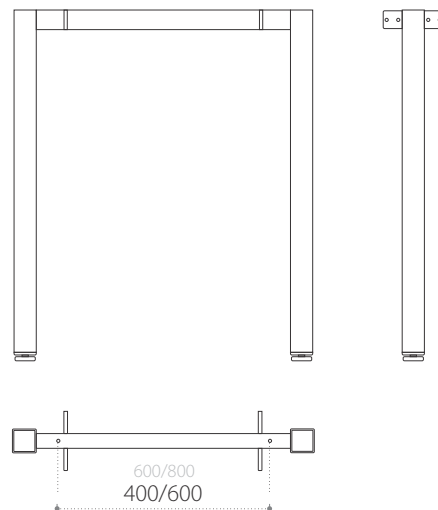
CSTR

IDENT	NAZIV	EM
NOMI600CSTR	(A) Noga MILANO 600, črna, RAL 9005 struktur	kos
NOMI600SSTR	Noga MILANO 600, siva, RAL 9006 struktur	kos
NOMI800CSTR	Noga MILANO 800, črna, RAL 9005 struktur	kos
NOMI800SSTR	Noga MILANO 800, siva, RAL 9006 struktur	kos
NOMI600CSTRV4	(B) Noga MILANO 600, siva, RAL 9005 struktur, sredinska, 4x priklop veznikov	kos
NOMI600SSTRV4	Noga MILANO 600, siva, RAL 9006 struktur, sredinska, 4x priklop veznikov	kos
NOMI800CSTRV4	Noga MILANO 800, črna, RAL 9005 struktur, sredinska, 4x priklop veznikov	kos
NOMI800SSTRV4	Noga MILANO 800, siva, RAL 9006 struktur, sredinska, 4x priklop veznikov	kos

(A) Noga - 2x priklop veznika



(B) Sredinska noga - 4x priklop veznika

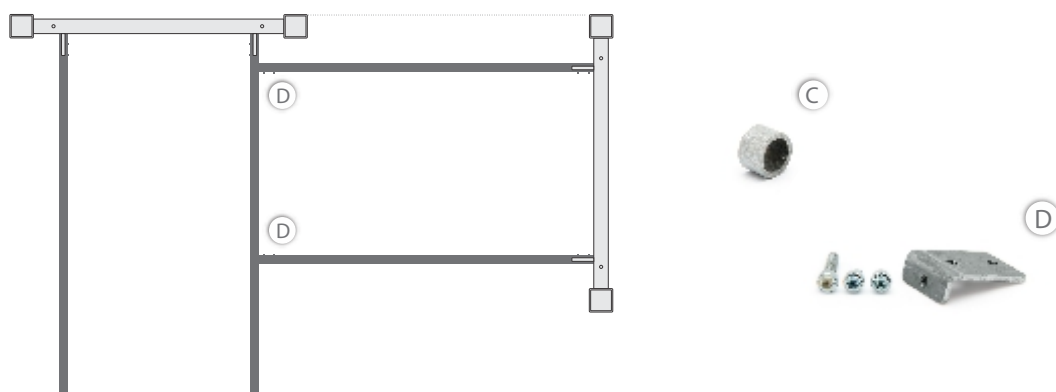
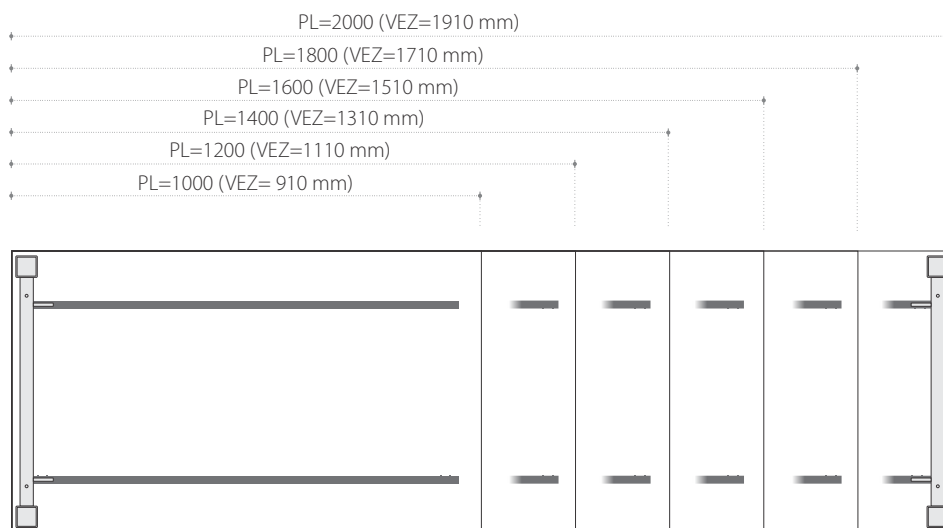




IDENT	NAZIV	EM
VEZMI100CSTR	Veznik za MILANO 100; L=910 mm, črna, RAL 9005 struktur	par
VEZMI100SSTR	Veznik za MILANO 100; L=910 mm, siva, RAL 9006 struktur	par
VEZMI120CSTR	Veznik za MILANO 120; L=1110 mm, črna, RAL 9005 struktur	par
VEZMI120SSTR	Veznik za MILANO 120; L=1110 mm, siva, RAL 9006 struktur	par
VEZMI140CSTR	Veznik za MILANO 140; L=1310 mm, črna, RAL 9005 struktur	par
VEZMI140SSTR	Veznik za MILANO 140; L=1310 mm, siva, RAL 9006 struktur	par
VEZMI160CSTR	Veznik za MILANO 160; L=1510 mm, črna, RAL 9005 struktur	par
VEZMI160SSTR	Veznik za MILANO 160; L=1510 mm, siva, RAL 9006 struktur	par
VEZMI180CSTR	Veznik za MILANO 180; L=1710 mm, črna, RAL 9005 struktur	par
VEZMI180SSTR	Veznik za MILANO 180; L=1710 mm, siva, RAL 9006 struktur	par
VEZMI200CSTR	Veznik za MILANO 200; L=1910 mm, črna, RAL 9005 struktur	par
VEZMI200SSTR	Veznik za MILANO 200; L=1910 mm, siva, RAL 9006 struktur	par
VEZMIPDISTCSTR	Ⓒ Distančnik za veznik MILANO PLUS, črna, RAL 9005 struktur	kos
VEZMIPDISTSSTR	Ⓒ Distančnik za veznik MILANO PLUS, siva, RAL 9006 struktur	kos
VEZPKOT	Ⓓ Kotnik za vezni profil MILANO/LEIDA	kos

Načrtovanje veznikov MILANO in MILANO PLUS

Dolžina mizne ploskve (dolžina veznika)

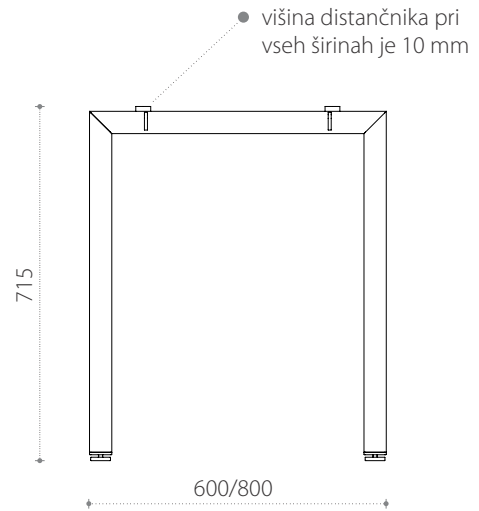
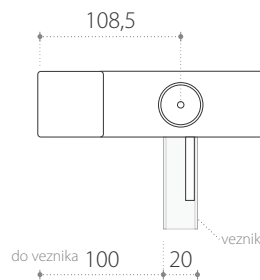




noga MILANO PLUS



profil 45 x 45 mm



Noga MILANO PLUS - možnost nivelacije do 10 mm



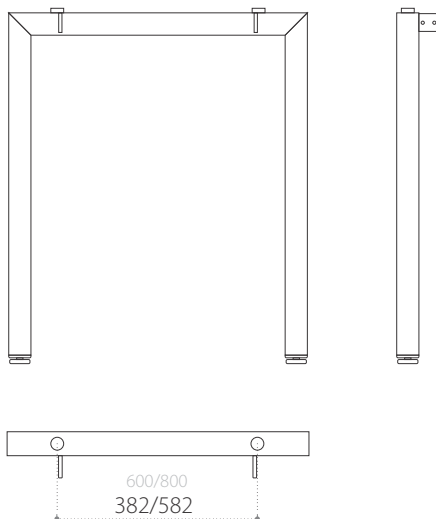
SSTR



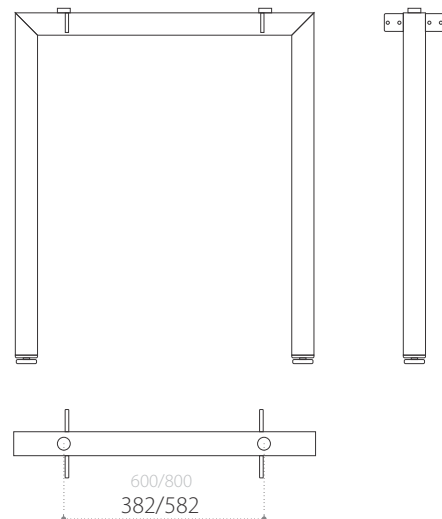
CSTR

IDENT	NAZIV	EM
NOMIP600CSTR	(A) Noga MILANO+ 600, črna, RAL 9005 struktur	kos
NOMIP600SSTR	Noga MILANO+ 600, siva, RAL 9006 struktur	kos
NOMIP800CSTR	Noga MILANO+ 800, črna, RAL 9005 struktur	kos
NOMIP800SSTR	Noga MILANO+ 800, siva, RAL 9006 struktur	kos
NOMIP600CSTRV4	(B) Noga MILANO+ 600, črna, RAL 9005 struktur, sredinska, 4x priklop veznikov	kos
NOMIP600SSTRV4	Noga MILANO+ 600, siva, RAL 9006 struktur, sredinska, 4x priklop veznikov	kos
NOMIP800CSTRV4	Noga MILANO+ 800, črna, RAL 9005 struktur, sredinska, 4x priklop veznikov	kos
NOMIP800SSTRV4	Noga MILANO+ 800, siva, RAL 9006 struktur, sredinska, 4x priklop veznikov	kos

(A) Noga - 2x priklop veznika

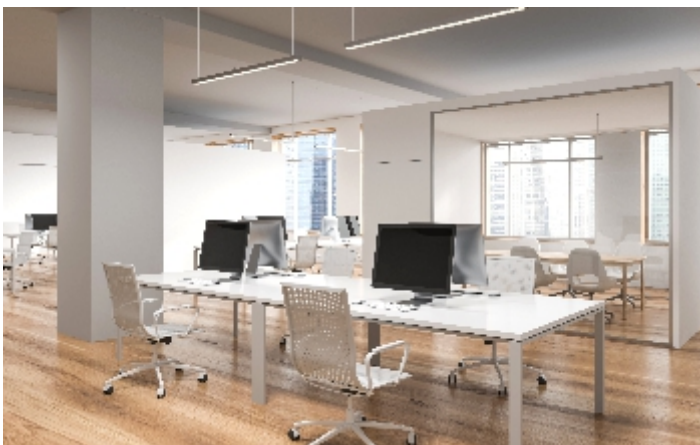


(B) Sredinska noga - 4x priklop veznika





noga LEIDA



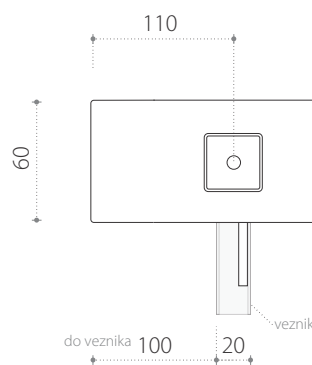
noga LEIDA

600

profil 60 x 30 mm



• višina distančnika pri vseh širinah je 10 mm



Noga LEIDA - možnost nivelacije do 10 mm



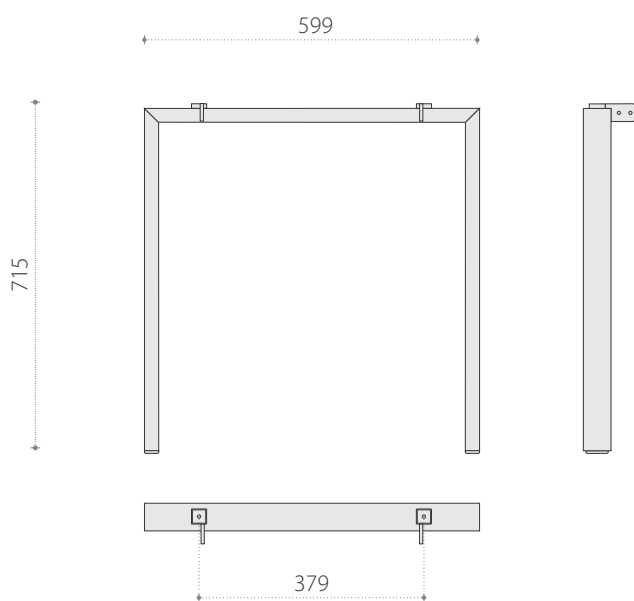
SSTR



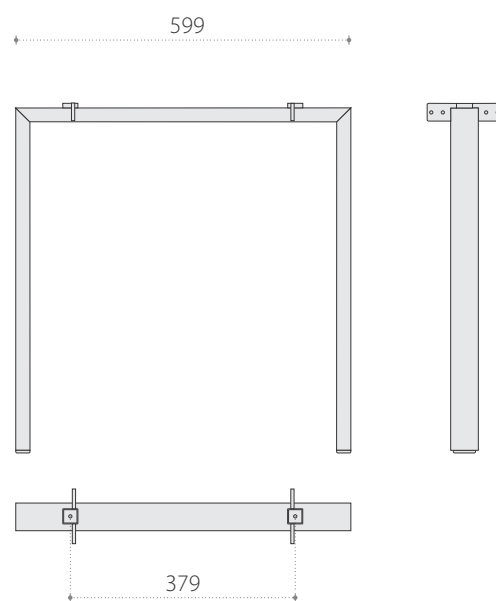
CSTR

IDENT	NAZIV	EM
NOLE800CSTR	Noga LEIDA 600, črna, RAL 9005 struktur	kos
NOLE800CSTRV4	Noga LEIDA 600, črna, RAL 9005 struktur, sredinska, 4x priklop veznikov	kos
NOLE800SSTR	Noga LEIDA 600, siva, RAL 9006 struktur	kos
NOLE800SSTRV4	Noga LEIDA 600, siva, RAL 9006 struktur, sredinska, 4x priklop veznikov	kos

Noga LEIDA 600



Noga LEIDA 600 - sredinska



Noga LEIDA - možnost nivelacije do 10 mm



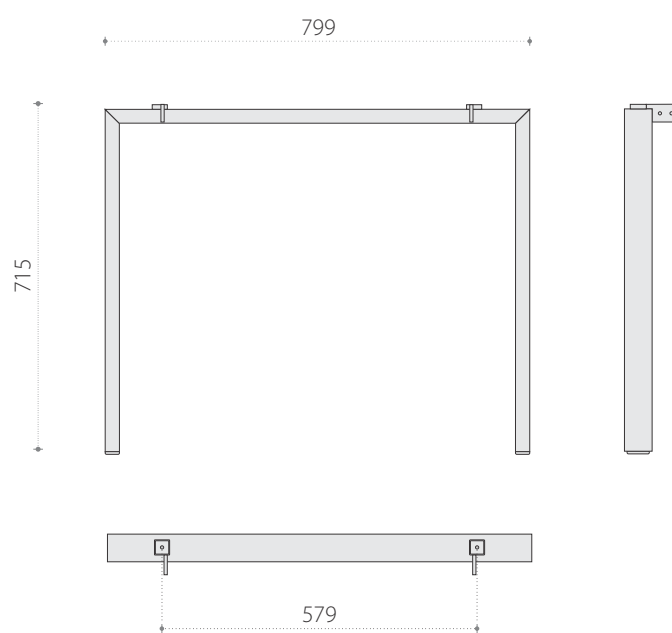
SSTR



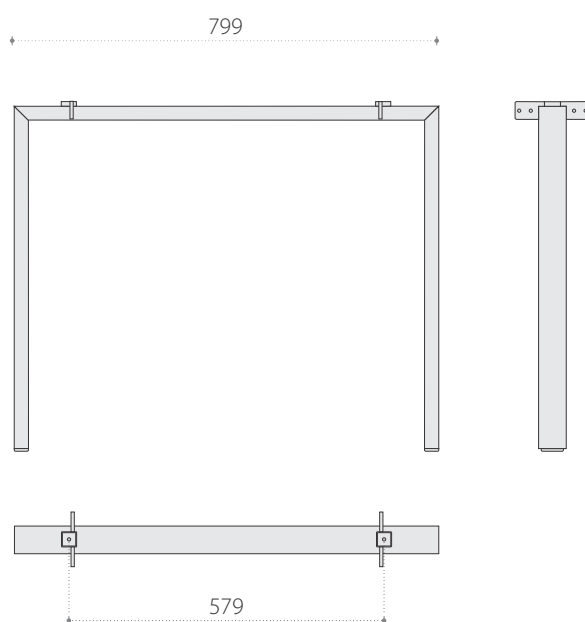
CSTR

IDENT	NAZIV	EM
NOLE800CSTR	Noga LEIDA 800, črna, RAL 9005 struktur	kos
NOLE800CSTRV4	Noga LEIDA 800, črna, RAL 9005 struktur, sredinska, 4x priklop veznikov	kos
NOLE800SSTR	Noga LEIDA 800, siva, RAL 9006 struktur	kos
NOLE800SSTRV4	Noga LEIDA 800, siva, RAL 9006 struktur, sredinska, 4x priklop veznikov	kos

Noga LEIDA 800



Noga LEIDA 800 - sredinska



noga LEIDA

1000

Noga LEIDA - možnost nivelacije do 10 mm



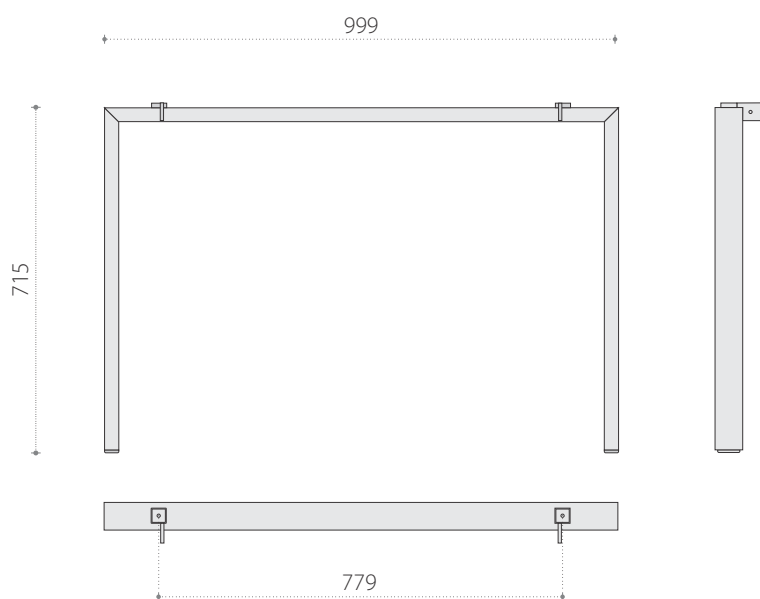
SSTR



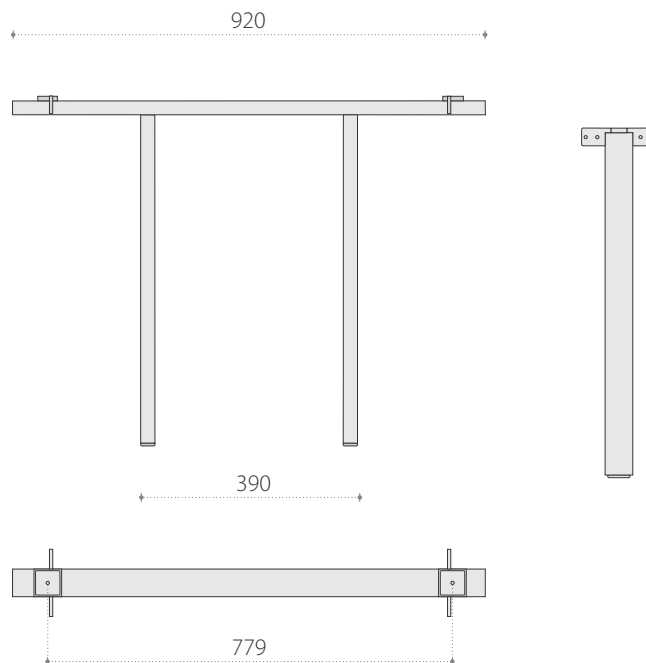
CSTR

IDENT	NAZIV	EM
NOLE1000CSTR	Noga LEIDA 1000, črna, RAL 9005 struktur	kos
NOLE1000CSTRV4	Noga LEIDA 1000, črna, RAL 9005 struktur, sredinska, 4x priklop veznikov	kos
NOLE1000SSTR	Noga LEIDA 1000, siva, RAL 9006 struktur	kos
NOLE1000SSTRV4	Noga LEIDA 1000, siva, RAL 9006 struktur, sredinska, 4x priklop veznikov	kos

Noga LEIDA 1000



Noga LEIDA 1000 - sredinska



Noga LEIDA - možnost nivelacije do 10 mm



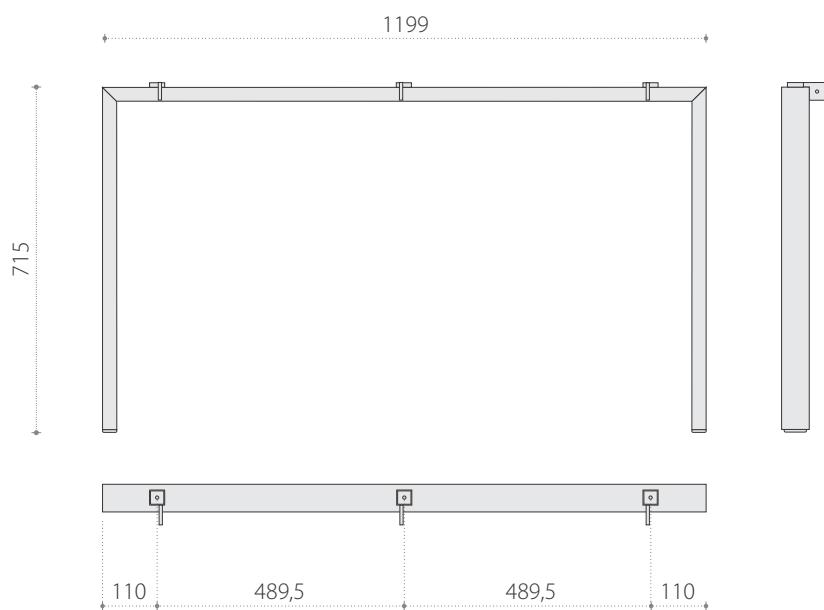
SSTR



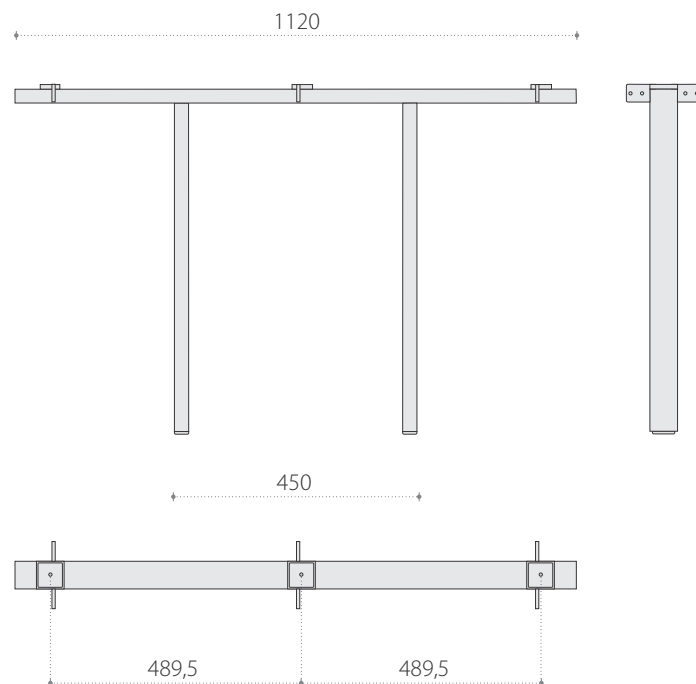
CSTR

IDENT	NAZIV	EM
NOLE1200CSTR	Noga LEIDA 1200, črna, 9005 struktur, 3x priklop veznikov	kos
NOLE1200CSTRV6	Noga LEIDA 1200, črna, 9005 struktur, sredinska, 6x priklop veznikov	kos
NOLE1200SSTR	Noga LEIDA 1200, siva, RAL 9006 struktur, 3x priklop veznikov	kos
NOLE1200SSTRV6	Noga LEIDA 1200, siva, RAL 9006 struktur, sredinska, 6x priklop veznikov	kos

Noga LEIDA 1200



Noga LEIDA 1200 - sredinska



noga LEIDA

1400

Noga LEIDA - možnost nivelacije do 10 mm



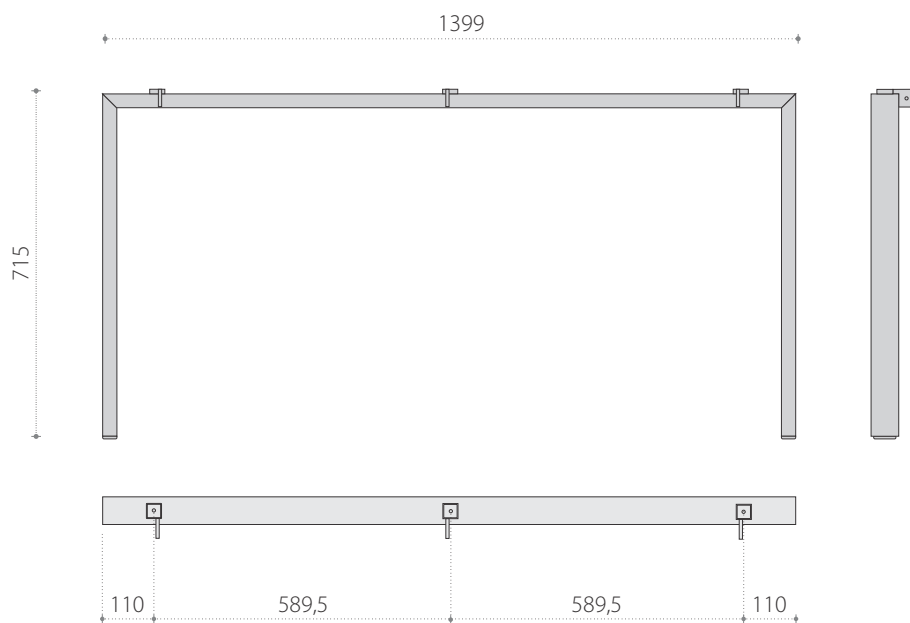
SSTR



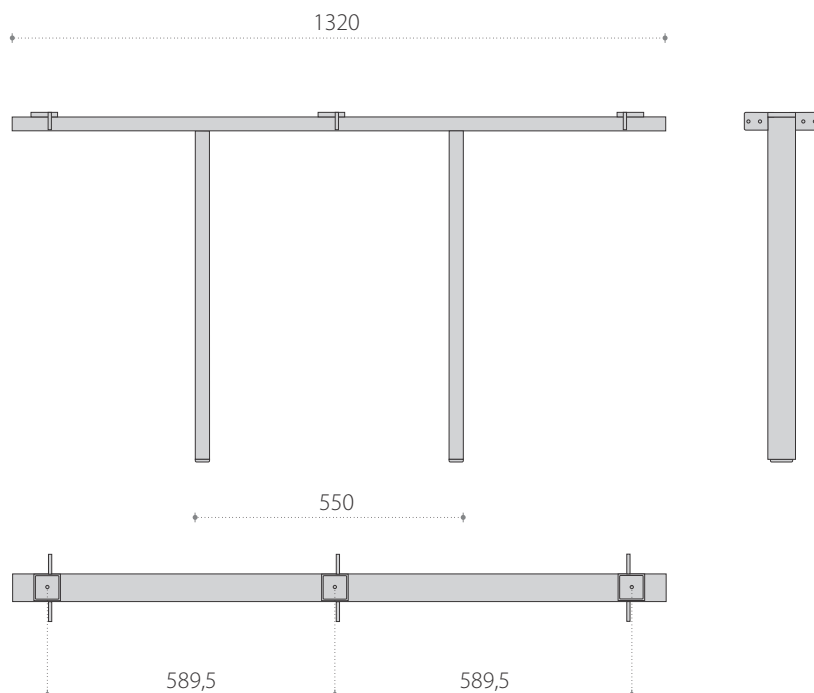
CSTR

IDENT	NAZIV	EM
NOLE1400CSTR	Noga LEIDA 1400, črna, RAL 9005 struktur, 3x priklop veznikov	kos
NOLE1400CSTRV6	Noga LEIDA 1400, črna, RAL 9005 struktur, sredinska, 6x priklop veznikov	kos
NOLE1400SSTR	Noga LEIDA 1400, siva, RAL 9006 struktur, 3x priklop veznikov	kos
NOLE1400SSTRV6	Noga LEIDA 1400, siva, RAL 9006 struktur, sredinska, 6x priklop veznikov	kos

Noga LEIDA 1400



Noga LEIDA 1400 - sredinska



Noga LEIDA - možnost nivelacije do 10 mm



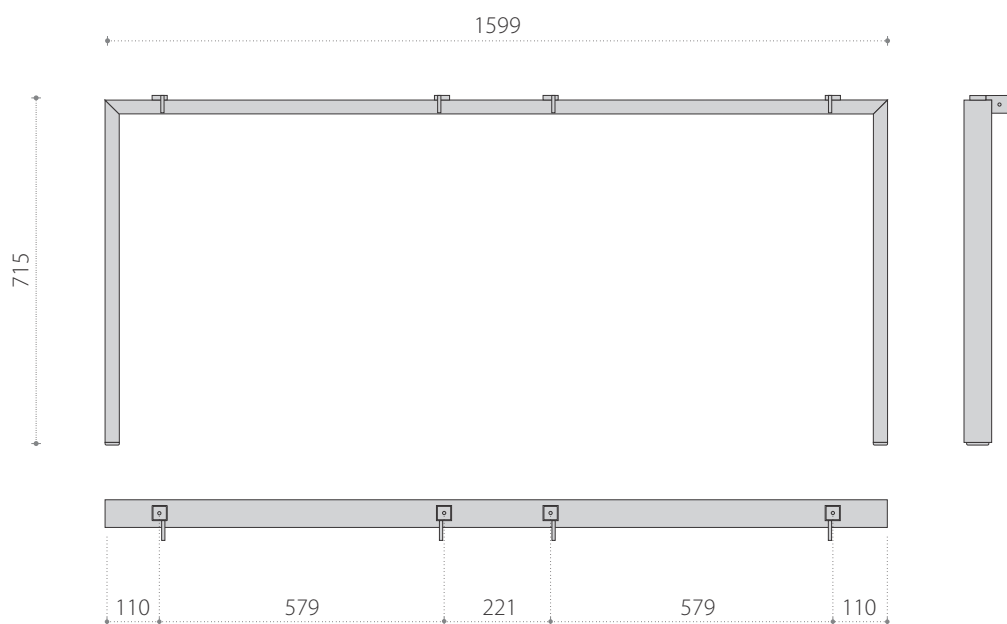
SSTR



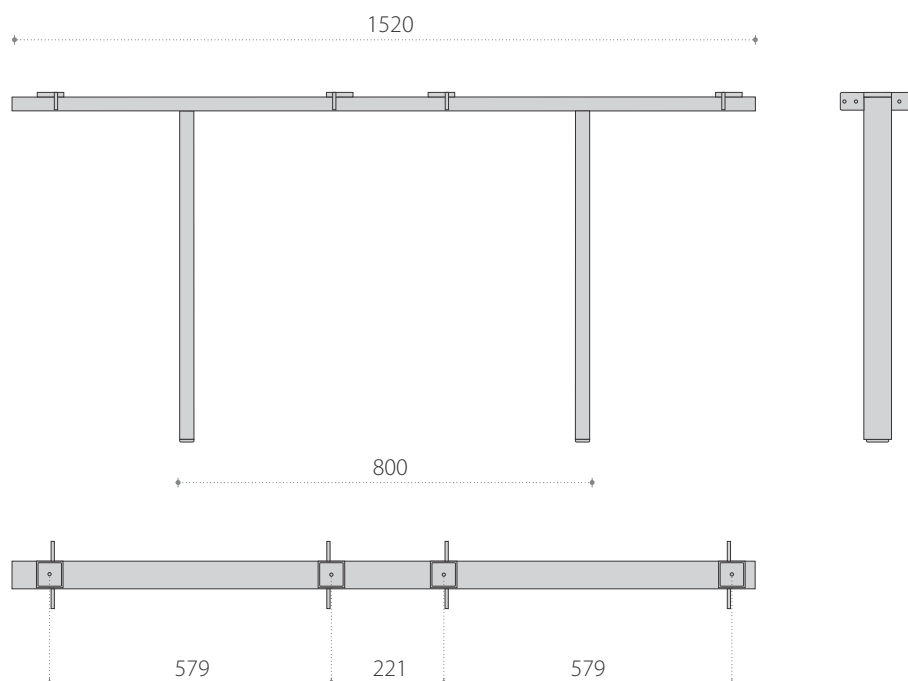
CSTR

IDENT	NAZIV	EM
NOLE1600CSTRV8	Noga LEIDA 1600, črna, RAL 9005 struktur, 8x priklop veznikov	kos
NOLE1600CSTR	Noga LEIDA 1600, črna, RAL 9005 struktur, 4x priklop veznikov	kos
NOLE1600SSTR	Noga LEIDA 1600, siva, RAL 9006 struktur, 4x priklop veznikov	kos
NOLE1600SSTRV8	Noga LEIDA 1600, siva, RAL 9006 struktur, 8x priklop veznikov	kos

Noga LEIDA 1600



Noga LEIDA 1600 - sredinska

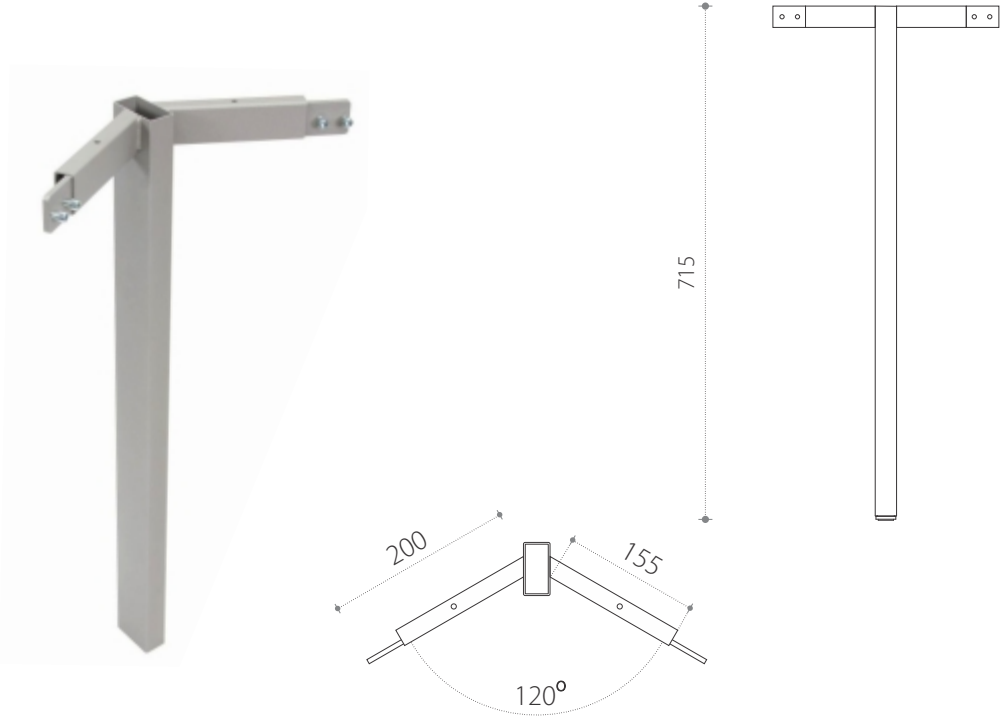




noga LEIDA ISLAND



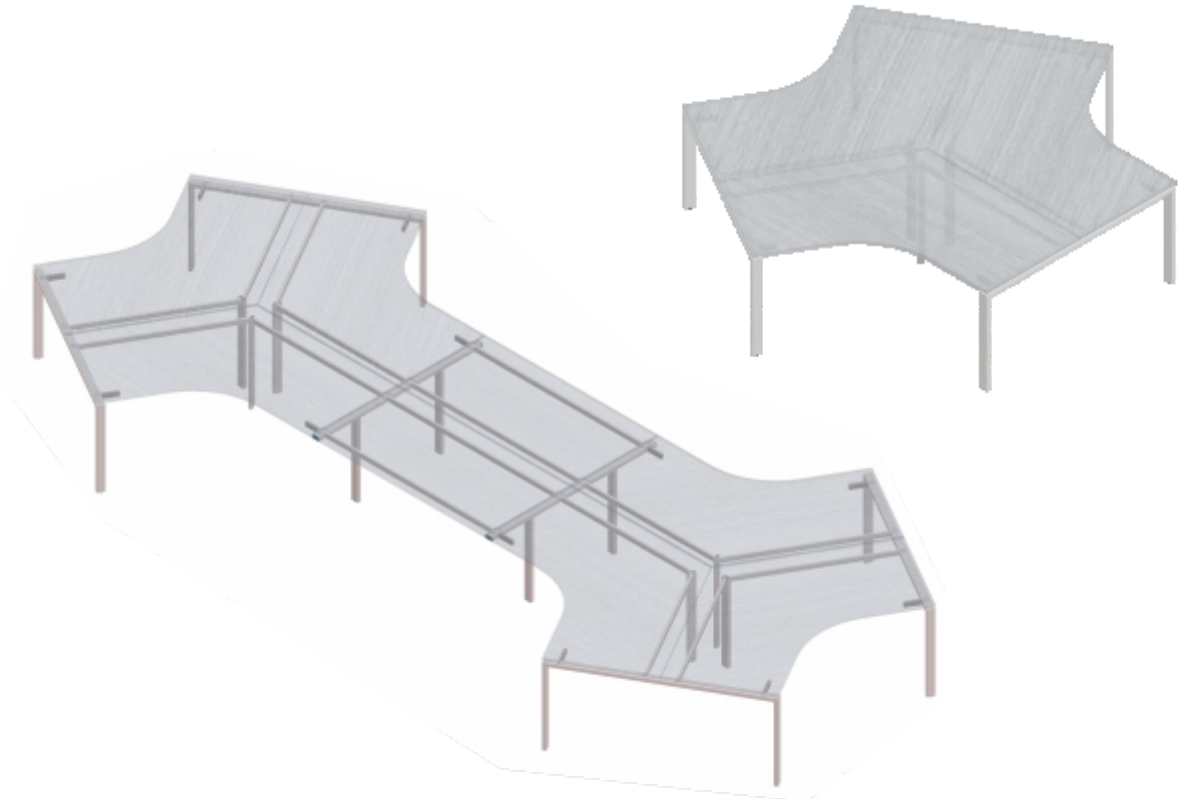
noga LEIDA ISLAND



Noga LEIDA ISLAND



IDENT	NAZIV	EM
NOLEK120CSTR	Noga LEIDA ISLAND, kot 120°, RAL 9005 struktur	kos
NOLEK120SSTR	Noga LEIDA ISLAND, kot 120°, RAL 9006 struktur	kos

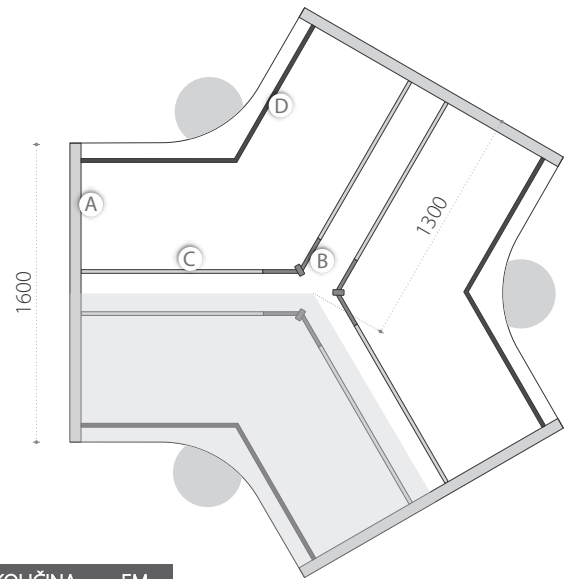


noga LEIDA ISLAND

Sestav LEIDA ISLAND lomljen veznik

Primer otoka s tremi delovnimi mesti in **lomljenim** veznikom. Kosovnica vsebuje lomljen veznik (VEZLE847/120CSTR), ki bistveno pripomore k stabilnosti in kompaktnosti sestava.

(kosovnica je narejena za primer **črne struktur barve**)

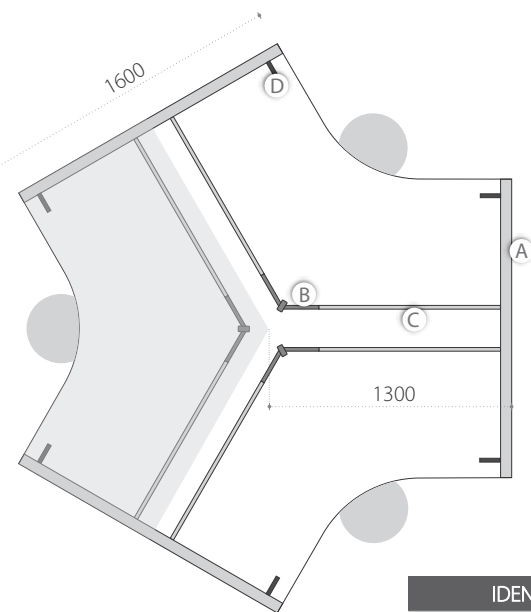


IDENT	NAZIV	KOLIČINA	EM
A	NOLE1600CSTR	Noga LEIDA 1600, črna, RAL 9005 struktur, 4x priklop veznikov	3 kos
B	NOLEK120CSTR	Noga LEIDA ISLAND, kot 120°, črna, RAL 9005 struktur	3 kos
C	VEZMI110CSTR	Veznik za MILANO 110; L=1010 mm, črna, RAL 9005 struktur	3 par
D	VEZLE847/120CSTR	Veznik LEIDA ISLAND lomljen 120°, l=847 x 847 mm, RAL 9005 struktur	3 par

Sestav LEIDA ISLAND slepi veznik

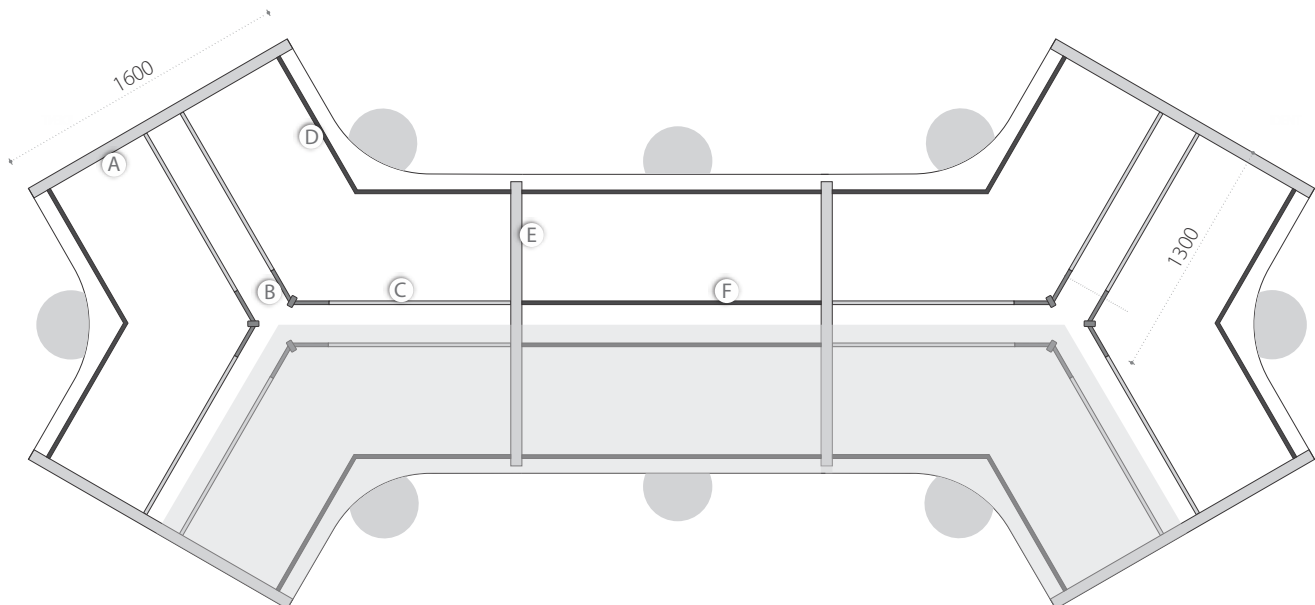
Primer otoka s tremi delovnimi mesti in **slepim** veznikom. Kosovnica vsebuje **slepi** veznik (VEZLES125CSTR), ki v nasprotju z lomljenim veznikom zagotavlja nekoliko manjšo kompaktnost sestava, a ekonomičnejšo rešitev.

(kosovnica je narejena za primer **črne struktur barve**)



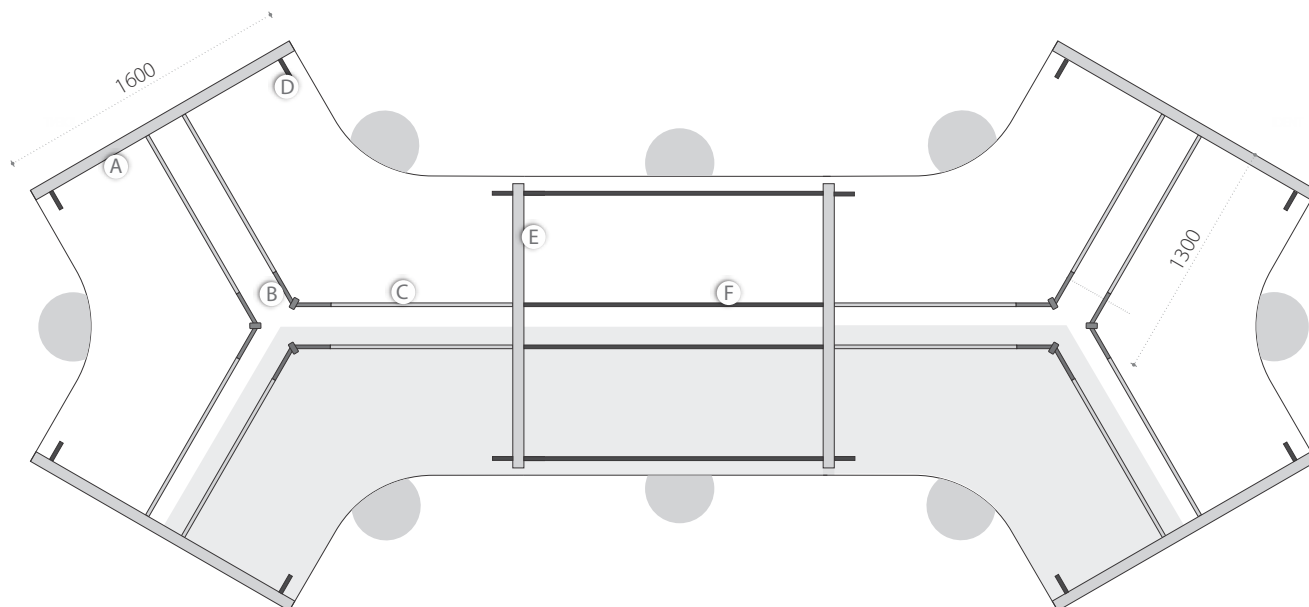
IDENT	NAZIV	KOLIČINA	EM
A	NOLE1600CSTR	Noga LEIDA 1600, črna, RAL 9005 struktur, 4x priklop veznikov	3 kos
B	NOLEK120CSTR	Noga LEIDA ISLAND, kot 120°, črna, RAL 9005 struktur	3 kos
C	VEZMI110CSTR	Veznik za MILANO 110; L=1010 mm, črna, RAL 9005 struktur	3 par
D	VEZLES125CSTR	Veznik LEIDA slepi, l=125 mm, RAL 9005 struktur	3 par

Sestav LEIDA ISLAND BONE
lomljen veznik



IDENT	NAZIV	KOLIČINA	EM
Ⓐ	NOLE1600CSTR	Noga LEIDA 1600, črna, RAL 9005 struktur, 4x priklop veznikov	4 kos
Ⓑ	NOLEK120CSTR	Noga LEIDA ISLAND, kot 120°, črna, RAL 9005 struktur	6 kos
Ⓒ	VEZMI110CSTR	Veznik za MILANO 110; L=1010 mm, črna, RAL 9005 struktur	6 par
Ⓓ	VEZLE847/120CSTR	Veznik LEIDA ISLAND lomljen 120°, l=847 x 847 mm, RAL 9005 struktur	6 kos
Ⓔ	NOLE1600CSTRV8	Noga LEIDA 1600, črna RAL 9005 struktur, sredinska, 8x priklop veznikov	2 kos
Ⓕ	VEZLE160CSTR	Veznik LEIDA 160; L=1480 mm, črna, RAL 9005 struktur	2 par

Sestav LEIDA ISLAND BONE
slepi veznik

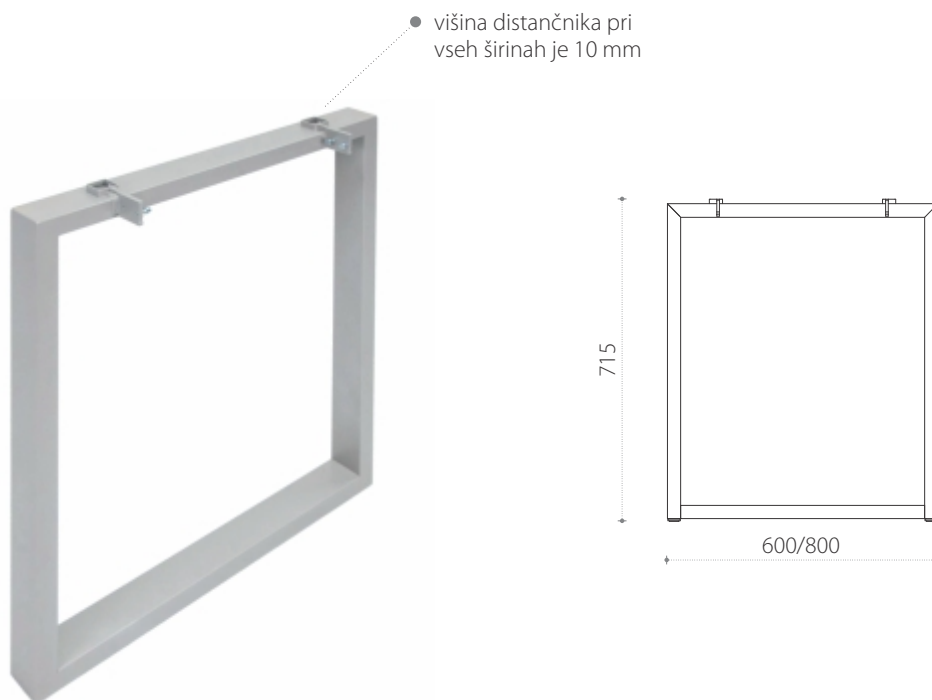


IDENT	NAZIV	KOLIČINA	EM
Ⓐ	NOLE1600CSTR	Noga LEIDA 1600, črna, RAL 9005 struktur, 4x priklop veznikov	4 kos
Ⓑ	NOLEK120CSTR	Noga LEIDA ISLAND, kot 120°, črna, RAL 9005 struktur	6 kos
Ⓒ	VEZMI110CSTR	Veznik za MILANO 110; L=1010 mm, črna, RAL 9005 struktur	6 par
Ⓓ	VEZLES125CSTR	Veznik LEIDA slepi, l=125 mm, RAL 9005 struktur	6 par
Ⓔ	NOLE1600CSTRV8	Noga LEIDA 1600, črna RAL 9005 struktur, sredinska, 8x priklop veznikov	2 kos
Ⓕ	VEZLE160CSTR	Veznik LEIDA 160; L=1480 mm, črna, RAL 9005 struktur	2 par



noga LEIDA RING





Noga LEIDA RING - možnost nivelacije do 10 mm



SSTR



CSTR

IDENT	NAZIV	EM
NOLER600CSTR	Noga LEIDA RING 600, črna RAL 9005struktur	kos
NOLER600SSTR	Noga LEIDA RING 600, siva RAL 9006 struktur	kos
NOLER800CSTR	Noga LEIDA RING 800, črna RAL 9005 struktur	kos
NOLER800SSTR	Noga LEIDA RING 800, siva RAL 9006 struktur	kos

vezniki LEIDA / LEIDA ISLAND

profil 40 x 20 mm



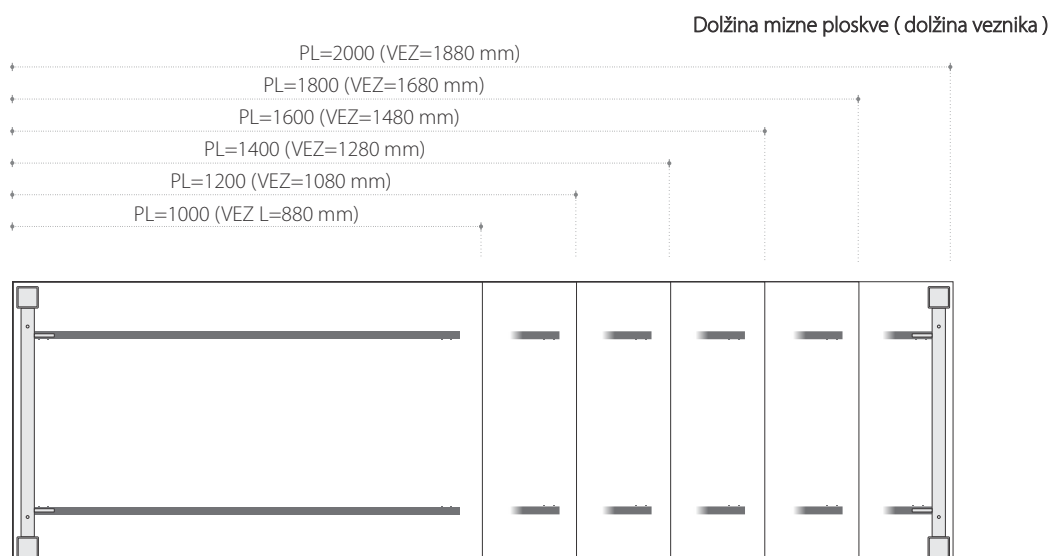
Vezniki za sistem LEIDA [Ⓐ]

1x (L/2) preboj Ø6/12 - 1500 do 1900 mm
2x (L/3) preboj Ø6/12 - nad 2000 mm

IDENT	NAZIV	EM
VEZLE100CSTR	Veznik LEIDA 100; L=880 mm, črna, RAL 9005 struktur	par
VEZLE100SSTR	Veznik LEIDA 100; L=880 mm, siva RAL 9006 struktur	par
VEZLE120CSTR	Veznik LEIDA 120; L=1080 mm, črna, RAL 9005 struktur	par
VEZLE120SSTR	Veznik LEIDA 120; L=1080 mm, siva RAL 9006 struktur	par
VEZLE140CSTR	Veznik LEIDA 140; L=1280 mm, črna, RAL 9005 struktur	par
VEZLE140SSTR	Veznik LEIDA 140; L=1280 mm, siva RAL 9006 struktur	par
VEZLE160CSTR	Veznik LEIDA 160; L=1480 mm, črna, RAL 9005 struktur	par
VEZLE160SSTR	Veznik LEIDA 160; L=1480 mm, siva RAL 9006 struktur	par
VEZLE180CSTR	Veznik LEIDA 180; L=1680 mm, črna, RAL 9005 struktur	par
VEZLE180SSTR	Veznik LEIDA 180; L=1680 mm, siva RAL 9006 struktur	par
VEZLE200CSTR	Veznik LEIDA 200; L=1880 mm, črna, RAL 9005 struktur	par
VEZLE200SSTR	Veznik LEIDA 200; L=1880 mm, siva RAL 9006 struktur	par

Vezniki za sistem LEIDA ISLAND [Ⓑ]

IDENT	NAZIV	EM
VEZLEICSTR	Veznik LEIDA ISLAND; L=1010 mm, črna, RAL 9005 struktur	par
VEZLEISSTR	Veznik LEIDA ISLAND; L=1010 mm, siva, RAL 9006 struktur	par
VEZLEL847/120CSTR	Veznik LEIDA ISLAND lomljen 120°, l=847 x 847 mm, črna, RAL 9005 struktur	kos
VEZLEL847/120SSTR	Veznik LEIDA ISLAND lomljen 120°, l=847 x 847 mm, RAL 9006 struktur	kos



Vezniki za sistem LEIDA ISLAND [ⓑ]

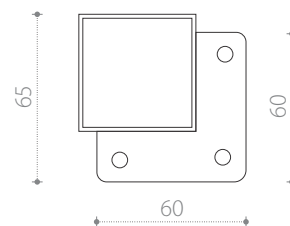
IDENT	NAZIV	EM
VEZLEICSTR	Veznik LEIDA ISLAND; L=1010 mm, črna, RAL 9005 struktur	par
VEZLEISSTR	Veznik LEIDA ISLAND; L=1010 mm, siva, RAL 9006 struktur	par
VEZLEL847/120CSTR	Veznik LEIDA ISLAND lomljen 120°, l=847 x 847 mm, črna, RAL 9005 struktur	kos
VEZLEL847/120SSTR	Veznik LEIDA ISLAND lomljen 120°, l=847 x 847 mm, RAL 9006 struktur	kos

Vezniki za sistem LEIDA

IDENT	NAZIV	EM
VEZLEP100CSTR	Veznik LEIDA priključni 100; L=1040 mm, črna, RAL 9005 struktur	par
VEZLEP100SSTR	Veznik LEIDA priključni 100; L=1040 mm, siva, RAL 9006 struktur	par
VEZLEP110CSTR	Veznik LEIDA priključni 110; L=1140 mm, črna, RAL 9005 struktur	par
VEZLEP110SSTR	Veznik LEIDA priključni 110; L=1140 mm, siva, RAL 9006 struktur	par
VEZLEP120CSTR	Veznik LEIDA priključni 120; L=1240 mm, črna, RAL 9005 struktur	par
VEZLEP120SSTR	Veznik LEIDA priključni 120; L=1240 mm, siva, RAL 9006 struktur	par
VEZLEP130CSTR	Veznik LEIDA priključni 130; L=1340 mm, črna, RAL 9005 struktur	par
VEZLEP130SSTR	Veznik LEIDA priključni 130; L=1340 mm, siva, RAL 9006 struktur	par
VEZLEP140CSTR	Veznik LEIDA priključni 140; L=1440 mm, črna, RAL 9005 struktur	par
VEZLEP140SSTR	Veznik LEIDA priključni 140; L=1440 mm, siva, RAL 9006 struktur	par
VEZLEP150CSTR	Veznik LEIDA priključni 150; L=1540 mm, črna, RAL 9005 struktur	par
VEZLEP150SSTR	Veznik LEIDA priključni 150; L=1540 mm, siva, RAL 9006 struktur	par
VEZLEP160CSTR	Veznik LEIDA priključni 160; L=1640 mm, črna, RAL 9005 struktur	par
VEZLEP160SSTR	Veznik LEIDA priključni 160; L=1640 mm, siva, RAL 9006 struktur	par
VEZLEP80CSTR	Veznik LEIDA priključni 80; L=840 mm, črna, RAL 9005 struktur	par
VEZLEP80SSTR	Veznik LEIDA priključni 80; L=840 mm, siva, RAL 9006 struktur	par
VEZLEP90CSTR	Veznik LEIDA priključni 90; L=940 mm, črna, RAL 9005 struktur	par
VEZLEP90SSTR	Veznik LEIDA priključni 90; L=940 mm, siva, RAL 9006 struktur	par
VEZLES125CSTR	Veznik LEIDA slepi, l=125 mm, črna, RAL 9005 struktur	par
VEZLES125SSTR	Veznik LEIDA slepi, l=125 mm, RAL 9006 struktur	par

pohištvene nogice

Pohištvene nogice z regulacijo do 20 mm - kvadratna 40 x 40 mm



Pohištvene nogice **40 x 40** višina **55 mm**

IDENT	NAZIV	EM
NO40X40/55ASTR	Noga 40x40/55 mm, antracit, RAL 7016 struktur	kos
NO40X40/55BSTR	Noga 40x40/55 mm, bela, RAL 9016 struktur	kos
NO40X40/55CSTR	Noga 40x40/55 mm, črna, RAL 9005 struktur	kos
NO40X40/55IN	Noga 40x40/55 mm, inox	kos
NO40X40/55KR	Noga 40x40/55 mm, krom	kos
NO40X40/55SSTR	Noga 40x40/55 mm, siva, RAL 9006 struktur	kos

Pohištvene nogice **40 x 40** višina **100 mm**

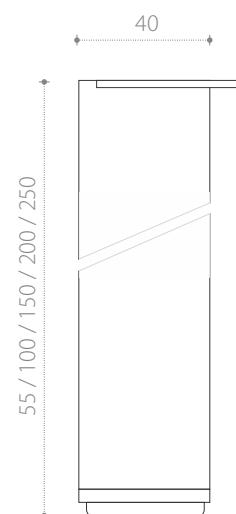
IDENT	NAZIV	EM
NO40X40/100ASTR	Noga 40x40/100 mm, antracit, RAL 7016 struktur	kos
NO40X40/100BSTR	Noga 40x40/100 mm, bela, RAL 9016 struktur	kos
NO40X40/100CSTR	Noga 40x40/100 mm, črna, RAL 9005 struktur	kos
NO40X40/100IN	Noga 40x40/100 mm, inox	kos
NO40X40/100KR	Noga 40x40/100 mm, krom	kos
NO40X40/100SSTR	Noga 40x40/100 mm, siva, RAL 9006 struktur	kos

Pohištvene nogice **40 x 40** višina **150 mm**

IDENT	NAZIV	EM
NO40X40/150ASTR	Noga 40x40/150 mm, antracit, RAL 7016 struktur	kos
NO40X40/150BSTR	Noga 40x40/150 mm, bela, RAL 9016 struktur	kos
NO40X40/150CSTR	Noga 40x40/150 mm, črna, RAL 9005 struktur	kos
NO40X40/150IN	Noga 40x40/150 mm, inox	kos
NO40X40/150KR	Noga 40x40/150 mm, krom	kos
NO40X40/150SSTR	Noga 40x40/150 mm, siva, RAL 9006 struktur	kos

Pohištvene nogice **40 x 40** višina **200 mm**

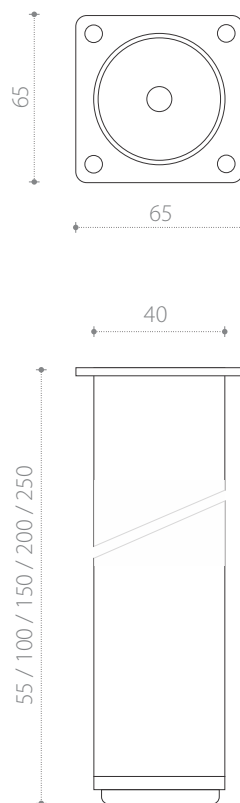
IDENT	NAZIV	EM
NO40X40/200ASTR	Noga 40x40/200 mm, antracit, RAL 7016 struktur	kos
NO40X40/200BSTR	Noga 40x40/200 mm, bela, RAL 9016 struktur	kos
NO40X40/200CSTR	Noga 40x40/200 mm, črna, RAL 9005 struktur	kos
NO40X40/200IN	Noga 40x40/200 mm, inox	kos
NO40X40/200KR	Noga 40x40/200 mm, krom	kos
NO40X40/200SSTR	Noga 40x40/200 mm, siva, RAL 9006 struktur	kos



Barve:



Pohištvene nogice z regulacijo do 20 mm - okrogla Ø 40 mm



Pohištvene nogice Ø 40 višina 55 mm

IDENT	NAZIV	EM
NO40/55ASTR	Noga Ø 40/55 mm, antracit struktur, RAL 7016	kos
NO40/55BSTR	Noga Ø 40/55 mm, bela, RAL 9016 struktur	kos
NO40/55CSTR	Noga Ø 40/55 mm, črna, RAL 9005 struktur	kos
NO40/55IN	Noga Ø 40/55 mm, inox	kos
NO40/55KR	Noga Ø 40/55 mm, krom	kos
NO40/55SSTR	Noga Ø 40/55 mm, siva, RAL 9006 struktur	kos

Pohištvene nogice Ø 40 višina 100 mm

IDENT	NAZIV	EM
NO40/100ASTR	Noga Ø 40/100 mm, antracit struktur, RAL 7016	kos
NO40/100BSTR	Noga Ø 40/100 mm, bela, RAL 9016 struktur	kos
NO40/100CSTR	Noga Ø 40/100 mm, črna, RAL 9005 struktur	kos
NO40/100IN	Noga Ø 40/100 mm, inox	kos
NO40/100KR	Noga Ø 40/100 mm, krom	kos
NO40/100SSTR	Noga Ø 40/100 mm, siva, RAL 9006 struktur	kos

Pohištvene nogice Ø 40 višina 150 mm

IDENT	NAZIV	EM
NO40/150ASTR	Noga Ø 40/150 mm, antracit struktur, RAL 7016	kos
NO40/150BSTR	Noga Ø 40/150 mm, bela, RAL 9016 struktur	kos
NO40/150CSTR	Noga Ø 40/150 mm, črna, RAL 9005 struktur	kos
NO40/150IN	Noga Ø 40/150 mm, inox	kos
NO40/150KR	Noga Ø 40/150 mm, krom	kos
NO40/150SSTR	Noga Ø 40/150 mm, siva, RAL 9006 struktur	kos

Pohištvene nogice Ø 40 višina 200 mm

IDENT	NAZIV	EM
NO40/200ASTR	Noga Ø 40/200 mm, antracit struktur, RAL 7016	kos
NO40/200BSTR	Noga Ø 40/200 mm, bela, RAL 9016 struktur	kos
NO40/200CSTR	Noga Ø 40/200 mm, črna, RAL 9005 struktur	kos
NO40/200IN	Noga Ø 40/200 mm, inox	kos
NO40/200KR	Noga Ø 40/200 mm, krom	kos
NO40/200SSTR	Noga Ø 40/200 mm, siva, RAL 9006 struktur	kos

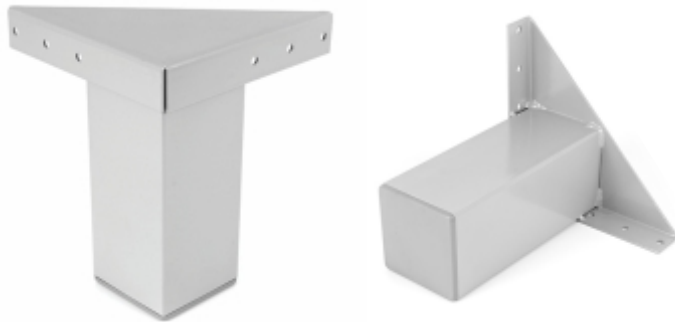
Pohištvene nogice Ø 40 višina 250 mm

IDENT	NAZIV	EM
NO40/250CSTR	Noga Ø 40/250 mm, črna, RAL 9005 struktur	kos
NO40/250SSTR	Noga Ø 40/250 mm, siva, RAL 9006 struktur	kos

	Barva noge	Barva plastike nivelacije
ASTR		črna
BSTR		prozorna
CSTR		črna
IN		prozorna
KR		prozorna
SSTR		siva

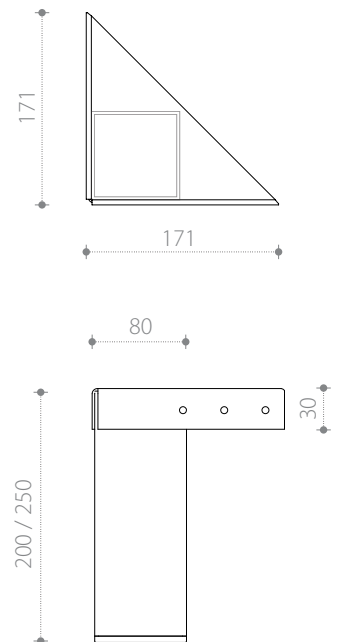
pohištvene nogice

Noge za posteljo 80 x 80 mm (brez regulacije)



Noge za posteljo 80 x 80 višina 200 in 250 mm

IDENT	NAZIV	EM
NOP80X80/200CSTR	Noga za posteljo 80x80/200 mm, črna, RAL 9005 struktur	kos
NOP80X80/200SSTR	Noga za posteljo 80x80/200 mm, siva, RAL 9006 struktur	kos
NOP80X80/250CSTR	Noga za posteljo 80x80/250 mm, črna, RAL 9005 struktur	kos
NOP80X80/250SSTR	Noga za posteljo 80x80/250 mm, siva, RAL 9006 struktur	kos

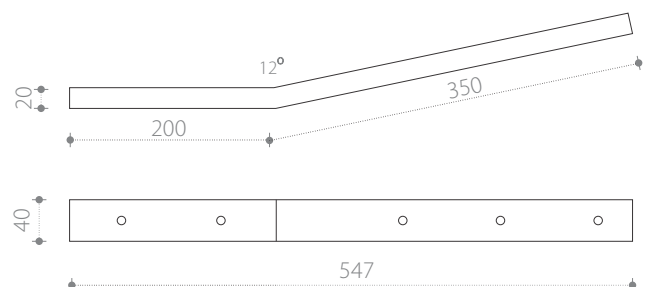
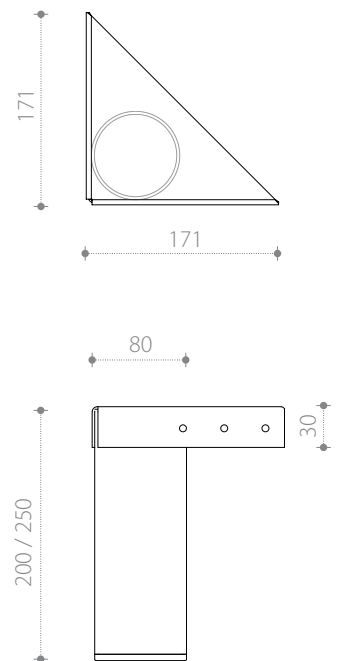


Noge za posteljo Ø 80 mm (brez regulacije)

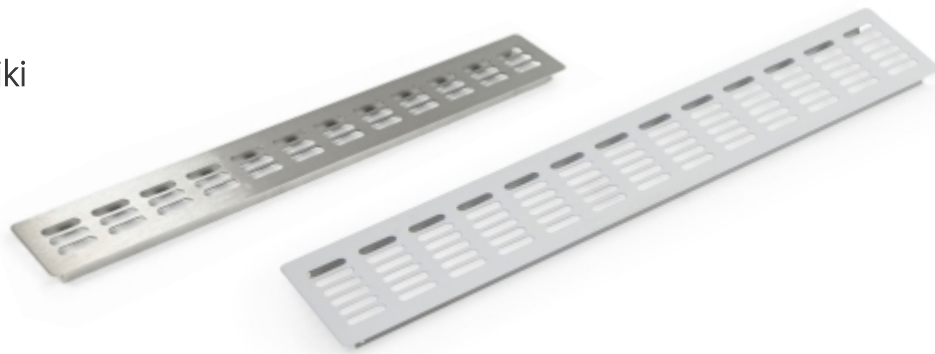


Noge za posteljo Ø 80 višina 200 mm in 250 mm

IDENT	NAZIV	EM
NOP80/200CSTR	Noga za posteljo Ø 80/200 mm, črna, RAL 9005 struktur	kos
NOP80/200SSTR	Noga za posteljo Ø 80/200 mm, siva, RAL 9006 struktur	kos
NOP80/250CSTR	Noga za posteljo Ø 80/250 mm, črna, RAL 9005 struktur	kos
NOP80/250SSTR	Noga za posteljo Ø 80/250 mm, siva, RAL 9006 struktur	kos
NNP40X20CSTR	Nosilec naslona postelje 40x20 mm, črna, RAL 9005 struktur	kos
NNP40X20SSTR	Nosilec naslona postelje 40x20 mm, siva, RAL 9006 struktur	kos



Kovinski zračniki



Kovinski zračnik INOX in SIVA RAL 9006

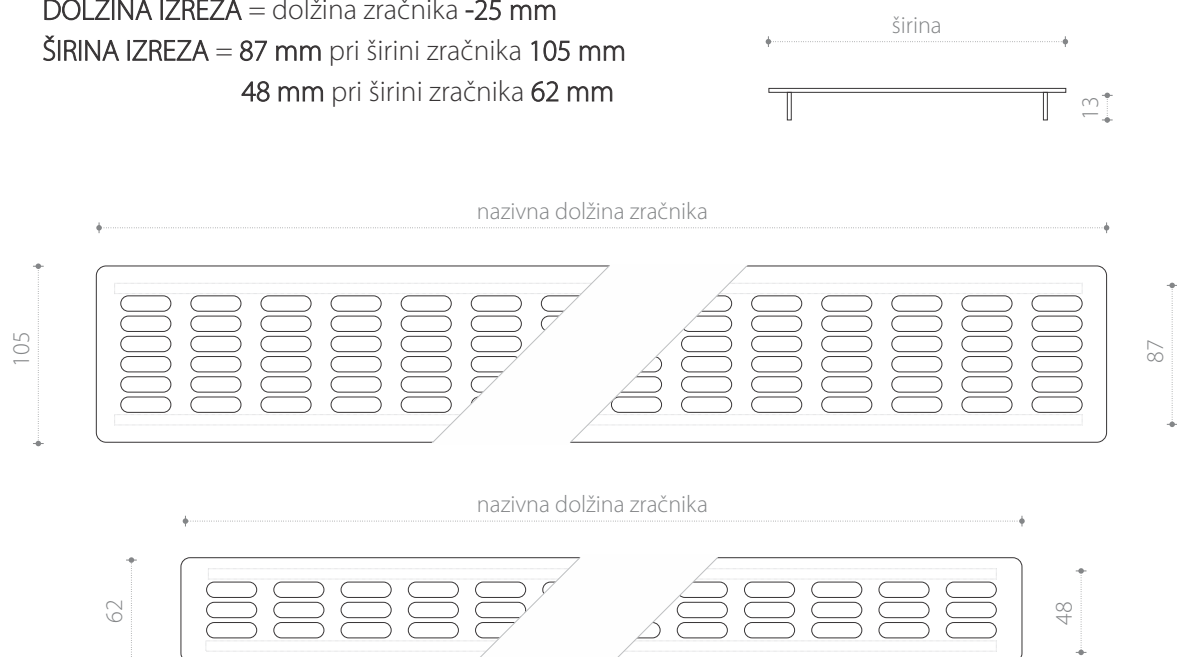
IDENT	NAZIV	EM
KZ10100IN	Kovinski zračnik 105 x 1000 mm, inox	kos
KZ10100S	Kovinski zračnik 105 x 1000 mm, siva, RAL 9006	kos
KZ10120IN	Kovinski zračnik 105 x 1200 mm, inox	kos
KZ10120S	Kovinski zračnik 105 x 1200 mm, siva, RAL 9006	kos
KZ1040IN	Kovinski zračnik 105 x 400 mm, inox	kos
KZ1040S	Kovinski zračnik 105 x 400 mm, siva, RAL 9006	kos
KZ1050IN	Kovinski zračnik 105 x 500 mm, inox	kos
KZ1050S	Kovinski zračnik 105 x 500 mm, siva, RAL 9006	kos
KZ1060IN	Kovinski zračnik 105 x 600 mm, inox	kos
KZ1060S	Kovinski zračnik 105 x 600 mm, siva, RAL 9006	kos
KZ1080IN	Kovinski zračnik 105 x 800 mm, inox	kos
KZ1080S	Kovinski zračnik 105 x 800 mm, siva, RAL 9006	kos
KZ630IN	Kovinski zračnik 62 x 300 mm, inox	kos
KZ630S	Kovinski zračnik 62 x 300 mm, siva, RAL 9006	kos
KZ640IN	Kovinski zračnik 62 x 400 mm, inox	kos
KZ640S	Kovinski zračnik 62 x 400 mm, siva, RAL 9006	kos
KZ650IN	Kovinski zračnik 62 x 500 mm, inox	kos
KZ650S	Kovinski zračnik 62 x 500 mm, siva, RAL 9006	kos

Vgradne mere - dimenzije izreza:

DOLŽINA IZREZA = dolžina zračnika - 25 mm

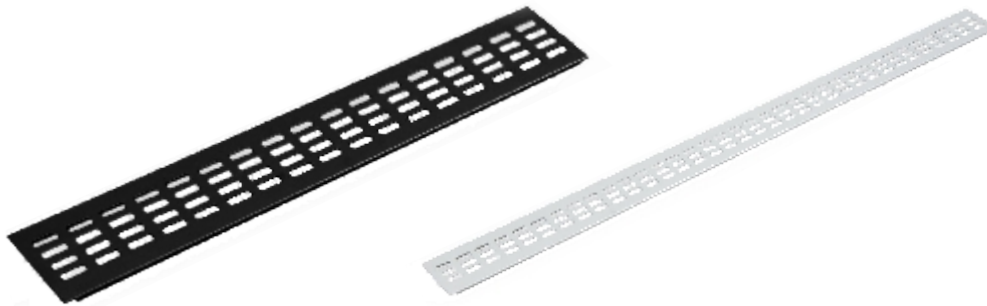
ŠIRINA IZREZA = 87 mm pri širini zračnika 105 mm

48 mm pri širini zračnika 62 mm



aluminijasti zračniki

Aluminijasti zračniki



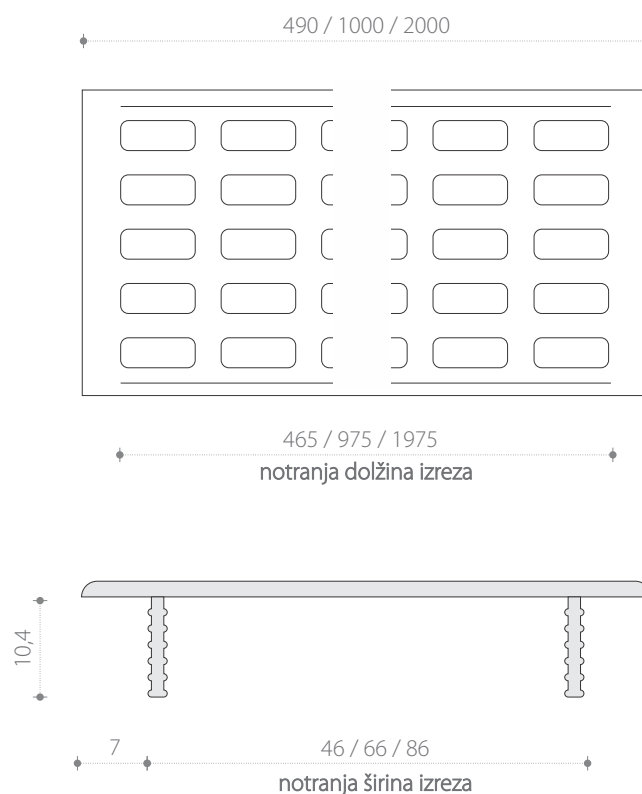
Aluminijasti zračnik ČRNA in SIVA

IDENT	NAZIV	EM
AZ100-1000S	Alu zračnik 100x1000mm, siva	kos
AZ100-2000S	Alu zračnik 100x2000mm, siva	kos
AZ100-500C	Alu zračnik 100x490mm, črna	kos
AZ80-1000S	Alu zračnik 80x1000mm, siva	kos
AZ80-2000S	Alu zračnik 80x2000mm, siva	kos
AZ80-500C	Alu zračnik 80x490mm, črna	kos
AZ60-1000S	Alu zračnik 60x1000mm, siva	kos
AZ60-2000S	Alu zračnik 60x2000mm, siva	kos
AZ60-500C	Alu zračnik 60x490mm, črna	kos

Vgradne mere - dimenzije izreza:

DOLŽINA IZREZA = dolžina zračnika -25 mm

ŠIRINA IZREZA = širina zračnika -14 mm



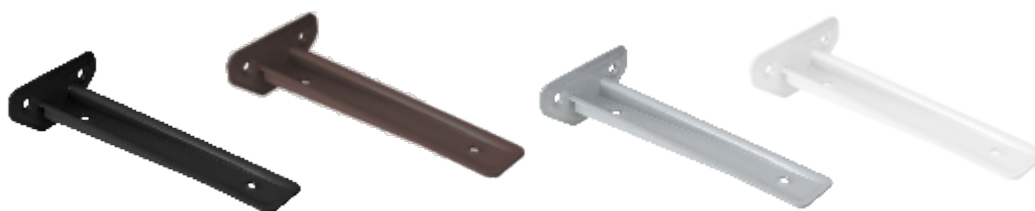
Konzole



dolžina / višina konzole

Konzola VT

IDENT	NAZIV	EM
VT027B	Konzola VT 270/175 mm, bela, RAL 9016	kos
VT027C	Konzola VT 270/175 mm, črna, RAL 9005	kos
VT027R	Konzola VT 270/175 mm, rjava, RAL 8017	kos
VT027S	Konzola VT 270/175 mm, siva, RAL 9006	kos
VT033B	Konzola VT 330/205 mm, bela, RAL 9016	kos
VT033C	Konzola VT 330/205 mm, črna, RAL 9005	kos
VT033R	Konzola VT 330/205 mm, rjava, RAL 8017	kos
VT033S	Konzola VT 330/205 mm, siva, RAL 9006	kos
VT040B	Konzola VT 400/255 mm, bela, RAL 9016	kos
VT040C	Konzola VT 400/255 mm, črna, RAL 9005	kos
VT040R	Konzola VT 400/255 mm, rjava, RAL 8017	kos
VT040S	Konzola VT 400/255 mm, siva, RAL 9006	kos
VT050B	Konzola VT 500/300 mm, bela, RAL 9016	kos
VT050C	Konzola VT 500/300 mm, črna, RAL 9005	kos
VT050R	Konzola VT 500/300 mm, rjava, RAL 8017	kos
VT050S	Konzola VT 500/300 mm, siva, RAL 9006	kos



Konzola RAV

IDENT	NAZIV	EM
RAV15B	Konzola RAV 150 mm, bela, RAL 9016	kos
RAV15C	Konzola RAV 150 mm, črna, RAL 9005	kos
RAV15R	Konzola RAV 150 mm, rjava, RAL 8017	kos
RAV15S	Konzola RAV 150 mm, siva, RAL 9006	kos
RAV20B	Konzola RAV 200 mm, bela, RAL 9016	kos
RAV20C	Konzola RAV 200 mm, črna, RAL 9005	kos
RAV20R	Konzola RAV 200 mm, rjava, RAL 8017	kos
RAV20S	Konzola RAV 200 mm, siva, RAL 9006	kos
RAV25B	Konzola RAV 250 mm, bela, RAL 9016	kos
RAV25C	Konzola RAV 250 mm, črna, RAL 9005	kos
RAV25R	Konzola RAV 250 mm, rjava, RAL 8017	kos
RAV25S	Konzola RAV 250 mm, siva, RAL 9006	kos

Konzole

dolžina / višina konzole



Konzola BZ

IDENT	NAZIV	EM
BZ15B	Konzola BZ-150/120 mm, bela, RAL 9016	kos
BZ15C	Konzola BZ-150/120 mm, črna, RAL 9005	kos
BZ15R	Konzola BZ-150/120 mm, rjava, RAL 8017	kos
BZ15S	Konzola BZ-150/120 mm, siva, RAL 9006	kos
BZ20B	Konzola BZ-200/145 mm, bela, RAL 9016	kos
BZ20C	Konzola BZ-200/145 mm, črna, RAL 9005	kos
BZ20R	Konzola BZ-200/145 mm, rjava, RAL 8017	kos
BZ20S	Konzola BZ-200/145 mm, siva, RAL 9006	kos
BZ25B	Konzola BZ-250/160 mm, bela, RAL 9016	kos
BZ25C	Konzola BZ-250/160 mm, črna, RAL 9005	kos
BZ25R	Konzola BZ-250/160 mm, rjava, RAL 8017	kos
BZ25S	Konzola BZ-250/160 mm, siva, RAL 9006	kos
BZ30B	Konzola BZ-300/200 mm, bela, RAL 9016	kos
BZ30C	Konzola BZ-300/200 mm, črna, RAL 9005	kos
BZ30R	Konzola BZ-300/200 mm, rjava, RAL 8017	kos
BZ30S	Konzola BZ-300/200 mm, siva, RAL 9006	kos



dolžina / višina konzole

Konzola DM

IDENT	NAZIV	EM
KDM18B	Konzola DM 180/125 mm, bela, RAL 9016	kos
KDM18C	Konzola DM 180/125 mm, črna, RAL 9005	kos
KDM18S	Konzola DM 180/125 mm, siva, RAL 9006	kos
KDM24B	Konzola DM 240/170 mm, bela, RAL 9016	kos
KDM24C	Konzola DM 240/170 mm, črna, RAL 9005	kos
KDM24S	Konzola DM 240/170 mm, siva, RAL 9006	kos
KDM30B	Konzola DM 300/220 mm, bela, RAL 9016	kos
KDM30C	Konzola DM 300/220 mm, črna, RAL 9005	kos
KDM30S	Konzola DM 300/220 mm, siva, RAL 9006	kos

Preklopne konzole

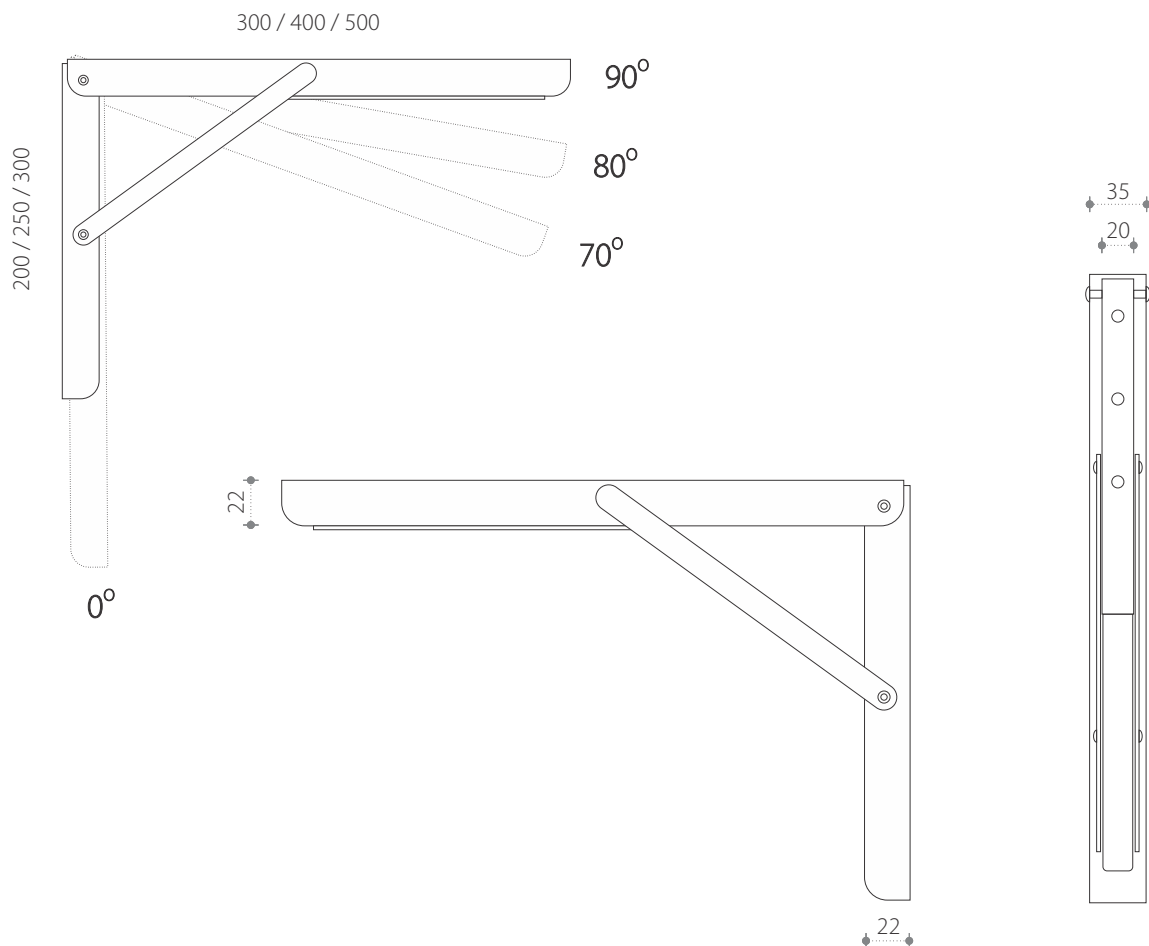


Konzola PK

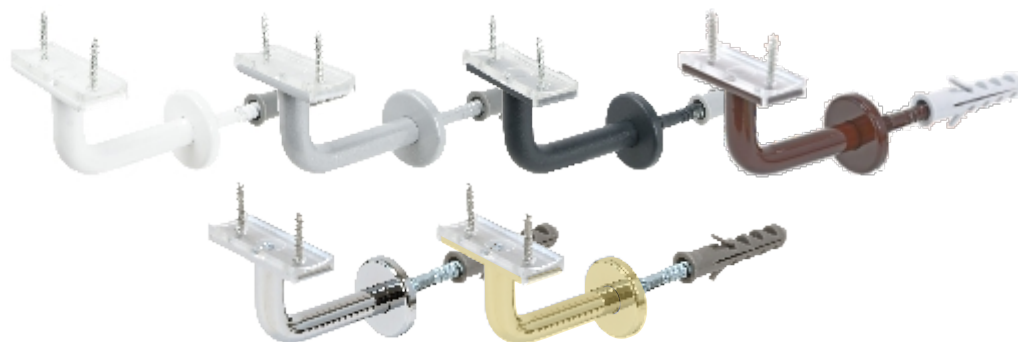
dolžina / višina konzole

IDENT	NAZIV	EM
PK30	Konzola PK 300/200 mm, cinkana	kos
PK40	Konzola PK 400/250 mm, cinkana	kos
PK50	Konzola PK 500/300 mm, cinkana	kos

Preklopna konzola omogoča spravilo delovne ploskve in njeno nastavitev pod koti 70° , 80° in 90° .



Držalo ograje



Držalo ograje TIP 65

IDENT	NAZIV	EM
DOA	Držalo ograje, tip 65, antracit, RAL 7016	kos
DOB	Držalo ograje, tip 65, bela, RAL 9016	kos
DOC	Držalo ograje, tip 65, črna, RAL 9005	kos
DOKR	Držalo ograje, tip 65, krom	kos
DOM	Držalo ograje, tip 65, medenina	kos
DOR	Držalo ograje, tip 65, rjava, RAL 8017	kos
DOS	Držalo ograje, tip 65, siva, RAL 9006	kos



Držalo ograje TIP 70

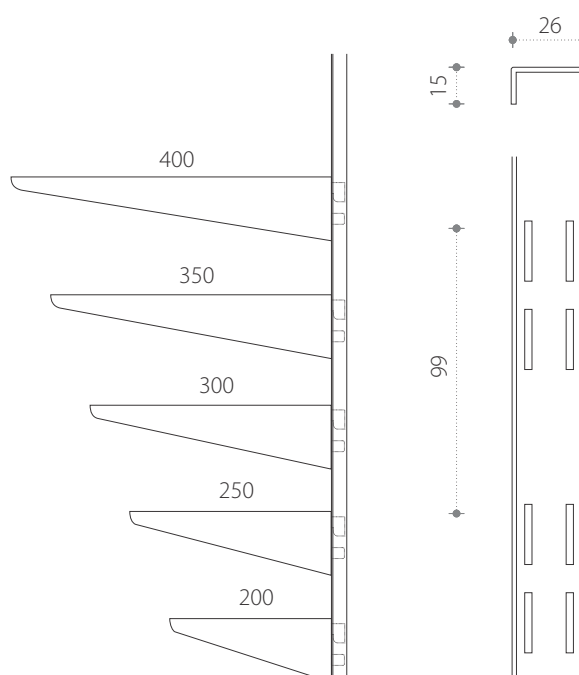
IDENT	NAZIV	EM
DOL70B	Držalo ograje, tip 70, bela, RAL 9016	kos
DOL70S	Držalo ograje, tip 70, siva, RAL 9006	kos
DOL70IN	Držalo ograje, tip 70, inox	kos

Konzole na nosilni letvi



Konzola AU

IDENT	NAZIV	EM
AU1LETB	Letev AU 1m, bela, RAL 9016	kos
AU1LETC	Letev AU 1m, črna, RAL 9005	kos
AU1LETS	Letev AU 1m, siva, RAL 9006	kos
AU2LETB	Letev AU 2m, bela, RAL 9016	kos
AU2LETC	Letev AU 2m, črna, RAL 9005	kos
AU2LETS	Letev AU 2m, siva, RAL 9006	kos
AU20B	Konzola AU 200 mm, bela, RAL 9016	kos
AU20C	Konzola AU 200 mm, črna, RAL 9005	kos
AU20S	Konzola AU 200 mm, siva, RAL 9006	kos
AU25B	Konzola AU 250 mm, bela, RAL 9016	kos
AU25C	Konzola AU 250 mm, črna, RAL 9005	kos
AU25S	Konzola AU 250 mm, siva, RAL 9006	kos
AU30B	Konzola AU 300 mm, bela, RAL 9016	kos
AU30C	Konzola AU 300 mm, črna, RAL 9005	kos
AU30S	Konzola AU 300 mm, siva, RAL 9006	kos
AU35B	Konzola AU 350 mm, bela, RAL 9016	kos
AU35C	Konzola AU 350 mm, črna, RAL 9005	kos
AU35S	Konzola AU 350 mm, siva, RAL 9006	kos
AU40B	Konzola AU 400 mm, bela, RAL 9016	kos
AU40C	Konzola AU 400 mm, črna, RAL 9005	kos
AU40S	Konzola AU 400 mm, siva, RAL 9006	kos



Polica je od stene odmaknjena za debelino nosilne letve (15 mm) razen v primeru, ko je letev potopljena v material.

Pri montaži priporočamo distančnik na mestu vijačenja, da preprečimo izvlek zidnega vložka.

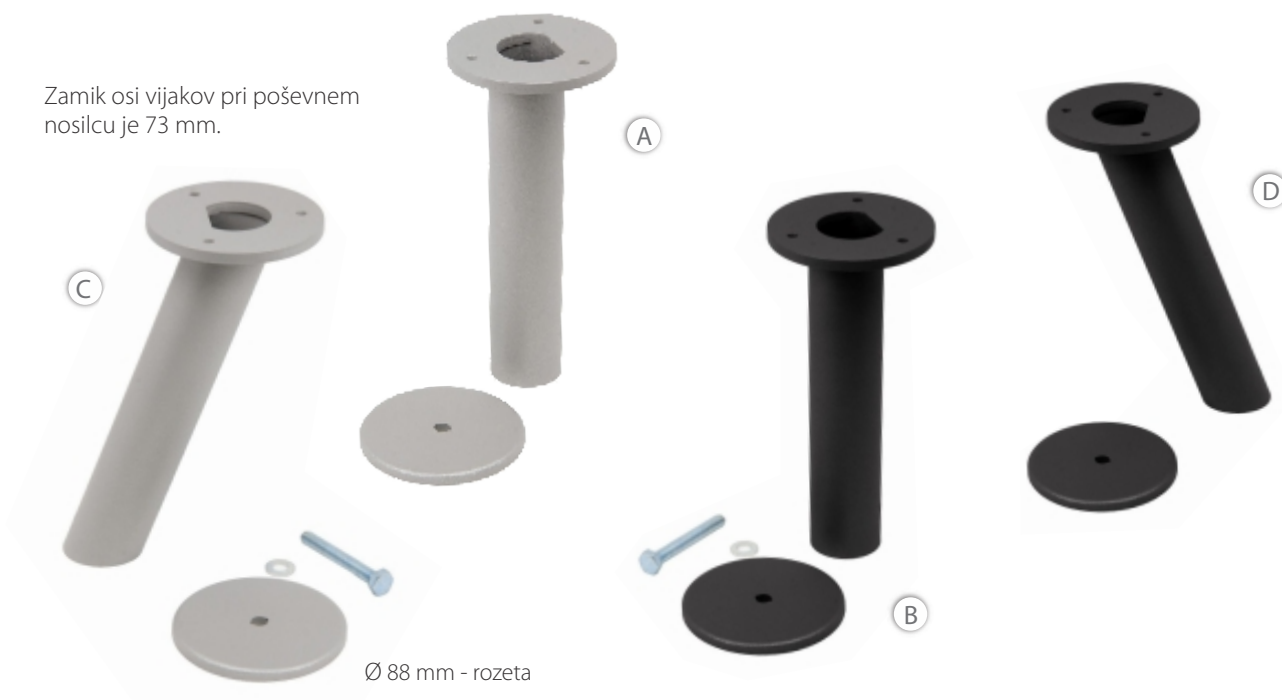
Korak (razdalje) med posameznimi policami je 99 mm.



Dodatki

IDENT	NAZIV	EM
NRQCSTR	(A) Nosilec računalnika QUIT, črna, RAL 9005 struktur	kos
NRQSSTR	Nosilec računalnika QUIT, siva, RAL 9006 struktur	kos
VNC	(B) Voziček na kolesčkih, NIZEK, črna, RAL 9005	kos
VNS	Voziček na kolesčkih, NIZEK, siva, RAL 9006	kos
NHMSSTR/65	(C) Nosilec hrbta mize, siva, RAL 9006 struktur (65 x 300 mm)	kos
NHMCSTR/65	Nosilec hrbta mize, črna, RAL 9005 struktur (65 x 300 mm)	kos
NHMSSTR	(D) Nosilec hrbta mize, siva, RAL 9006 struktur (250 x 300 mm)	kos
NHMCSTR	Nosilec hrbta mize, črna, RAL 9005 struktur (250 x 300 mm)	kos
NPRSSTR	(E) Nosilec police računalnika, siva, RAL 9006 struktur	kos
NPRCSTR	Nosilec police računalnika, črna, RAL 9005 struktur	kos
NKFS	(F) Nosilec kablov Futuro, l = 800 mm, sivi	kos
NKFC	Nosilec kablov Futuro, l = 800 mm, črni	kos
KD245FI3SSTR	(G) Koš za dežnike Ø 245 mm, perforacija Ø 3 mm, siva, RAL 9006 struktur	kos
KD245FI3CSTR	Koš za dežnike Ø 245 mm, perforacija Ø 3 mm, črna, RAL 9005 struktur	kos

Zamik osi vijakov pri poševnem nosilcu je 73 mm.



Nosilec pulta

IDENT	NAZIV	EM
NPR40/200SSTR	(A) Nosilec pulta ravni Ø 40/200 mm, siva, RAL 9006 struktur	kos
NPR40/200CSTR	(B) Nosilec pulta ravni Ø 40/200 mm, črna, RAL 9005 struktur	kos
NPP40/200SSTR	(C) Nosilec pulta poševni Ø 40/200 mm, siva, RAL 9006 struktur	kos
NPP40/200CSTR	(D) Nosilec pulta poševni Ø 40/200 mm, črna, RAL 9005 struktur	kos

vtičnice

VD = VGRADNA DIMENZIJA (dimenzija odprtine za vgradnjo)



Vtičnice

IDENT	NAZIV	EM
ELR100S	(A) Elektrima Ring, 4 x Schuko vtičnica, srebrna barva, kabel L= 1,5 m	kos
ELKWC	(B) Elektrima Kwadro, 2 x Schuko, 2 x USB, črna	kos
ELT60S	(C) Elektrima Tubus, 3 x Schuko vtičnica, srebrna barva, kabel L=1,5 m	kos
ELT60C	(D) Elektrima Tubus, 3 x Schuko vtičnica, črna barva, kabel L=1,5 m	kos

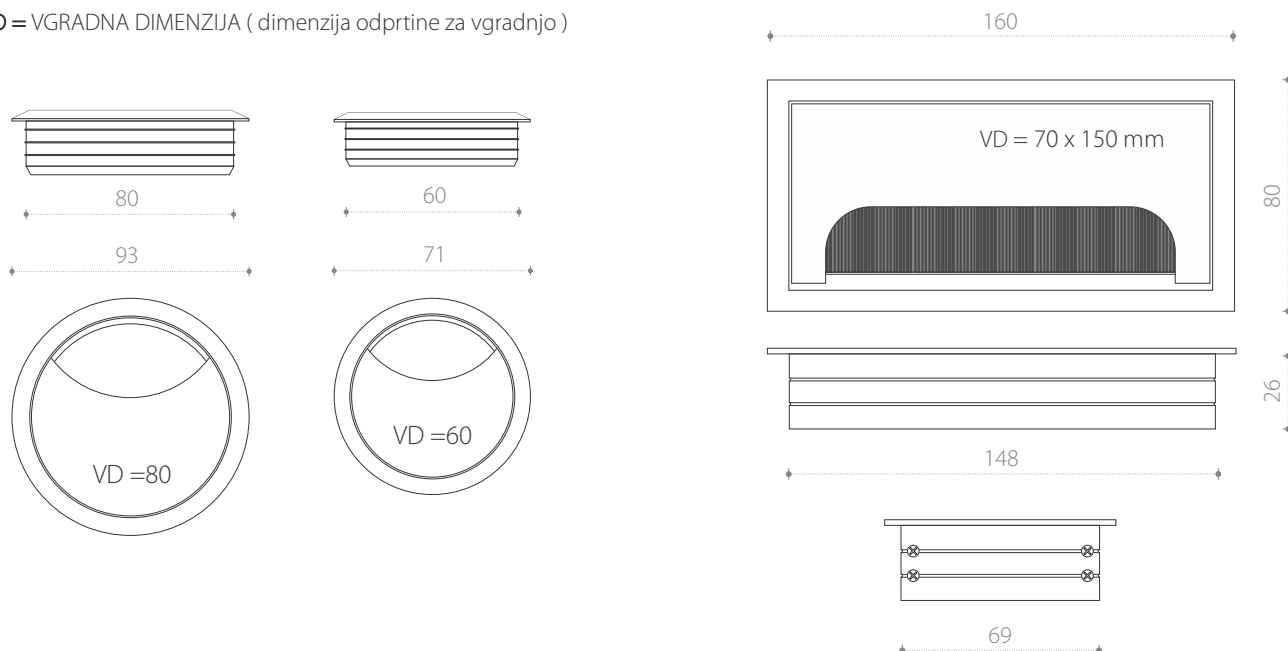
Uvodnice



Uvodnice

IDENT	NAZIV	EM
UV60BH	● Uvodnica za kable Ø 60 mm, hladna bela	kos
UV60SH	● Uvodnica za kable Ø 60 mm, siva	kos
UV60B	Uvodnica za kable Ø 60 mm, bela	kos
UV60BEZ	Uvodnica za kable Ø 60 mm, bež	kos
UV60SS	Uvodnica za kable Ø 60 mm, svetlo siva	kos
UV60TS	Uvodnica za kable Ø 60 mm, temno siva	kos
UV60TR	Uvodnica za kable Ø 60 mm, temno rjava	kos
UV60C	Uvodnica za kable Ø 60 mm, črna	kos
UV80R9006	Uvodnica za kable Ø 60 mm, RAL 9006	kos
UV60KR	Uvodnica za kable Ø 60 mm, krom	kos
UV80B	Uvodnica za kable Ø 80 mm, bela	kos
UV80SS	Uvodnica za kable Ø 80 mm, svetlo siva	kos
UV80BEZ	Uvodnica za kable Ø 80 mm, bež	kos
UV80C	Uvodnica za kable Ø 80 mm, črna	kos
UV80R9006	Uvodnica za kable Ø 80 mm, RAL 9006	kos
UD80X160B	Uvodnica Docker 80 x 160 mm, bela	kos
UD80X160C	Uvodnica Docker 80 x 160 mm, črna	kos
UD80X160AL	Uvodnica Docker 80 x 160 mm, aluminjji natur	kos

VD = VGRADNA DIMENZIJA (dimenzija odprtine za vgradnjo)

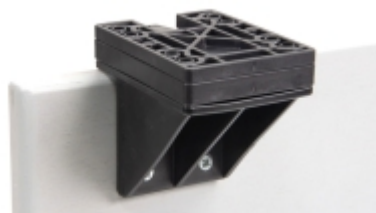


mizne objemke za pregrade

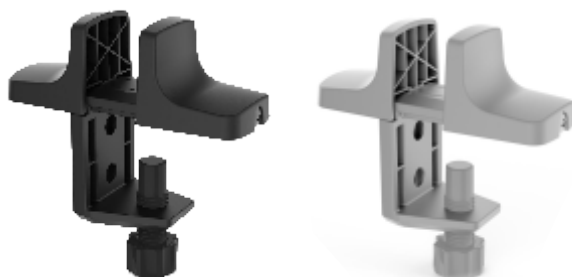
A



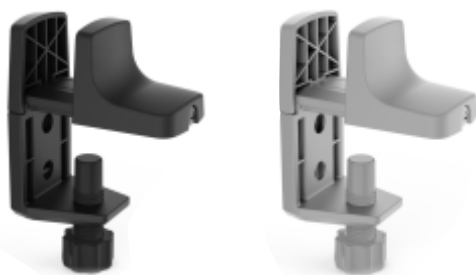
B



C



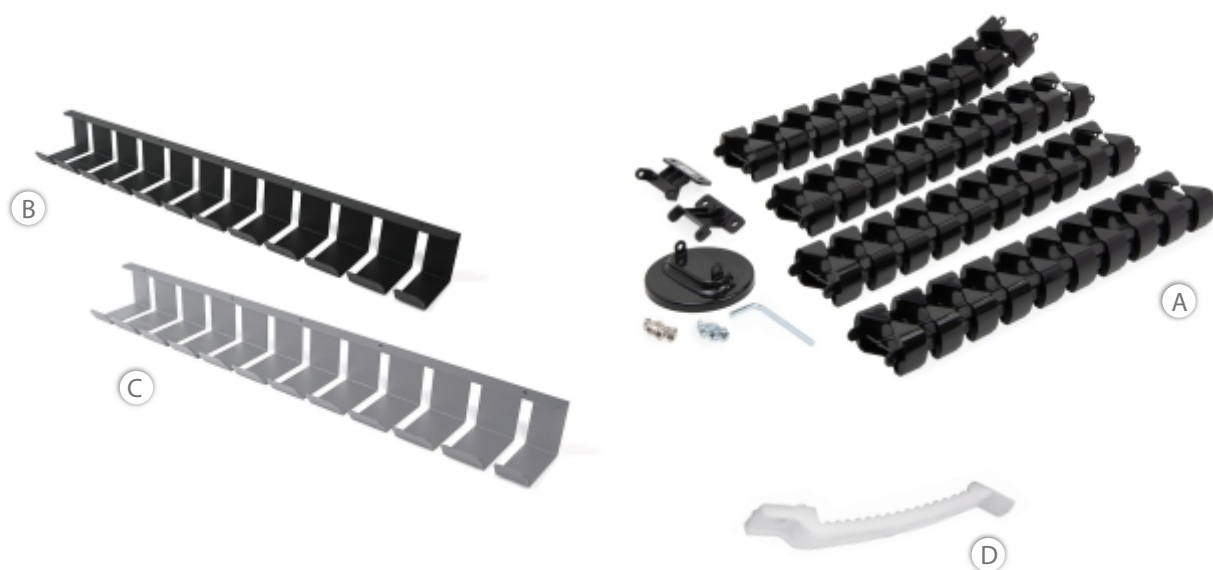
D



Vtičnice

IDENT		NAZIV	EM
NHPFC	A	Nosilec hrbtna PANEL FIX, črni	kos
NHPFDC	B	Distančnik za PANEL FIX, črni	kos
MOCC	C	Mizna objemka CALL CENTER, črna	kos
MOCS		Mizna objemka CALL CENTER, siva	kos
MOODC	D	Mizna objemka OVER DESK, črna	kos
MOODS		Mizna objemka OVER DESK, siva	kos

dodatna oprema za mize



Nosilci kablov

IDENT		NAZIV	EM
CMP02601C	(A)	Nosilec kablov CMP026-01, črni	kos
NKFC	(B)	Nosilec kablov Futuro, l = 740 mm, črni	kos
NKFS	(C)	Nosilec kablov Futuro, l = 740 mm, sivi	kos
NKBTIS	(D)	Nosilec kabla BTI, svetlo sivi RAL 7035	kos



MIZNA PODNOŽJA in DODATKI

